



400	P	T	H	F	C	20	6
-----	---	---	---	---	---	----	---

**Max. capacity**

400 – 400 Nm

**Design**

P – Pistol grip

**Torque control**

T – Torque controlled

**Puls mechanism**

H – Hydraulic

**Final drive**

6 – Square 3/4"

**Drehzahl**

20 – 2000 1/min

**Ausführung**

C – Signal port

**Special feature**

F – Frequency Adjustment

For additional product information visit our website at:

<https://dotcotool.com/product-category/cleco-tools/cleco-pulse-tools-cleco-air-tools/cleco-c-series-shut-off-model-trigger-throttle-pistol-grip-pulse-tools-cleco-pulse-tools-cleco-air-tools/>

DE

Diese Betriebsanleitung vor dem Auspacken und vor Inbetriebnahme des Werkzeugs lesen und genau beachten! Der Schrauber darf nur von Personen benutzt, gewartet und instandgesetzt werden, die mit den Sicherheitshinweisen und der Betriebsanleitung vertraut sind. Die örtlichen Sicherheitsvorschriften bezüglich Installation, Betrieb und Wartung sind stets zu befolgen.

## Sicherheit

Nehmen Sie den Schrauber erst in Betrieb, wenn Sie die Sicherheitshinweise und Bedienungsanleitungen gelesen und voll verstanden haben.

## Symbole



### Warnung!

Dieses Zeichen warnt vor einer möglicherweise **gefährlichen Situation**. Wird diese Warnung nicht beachtet, können schwerste Verletzungen auftreten.

### Achtung!

### Achtung!

Dieses Zeichen bezeichnet eine möglicherweise **schädliche Situation**. Wird dieser Hinweis nicht beachtet, können das Produkt oder Teile davon beschädigt werden.

### 1

### Hinweis!

Die Zahl im Quadrat ist ein Service-Hinweis. Hier werden zusätzliche Informationen für die richtige Demontage und Montage gegeben. Die Hinweise werden unter 10. Hinweise erklärt.

## Inhaltsverzeichnis

1.	Technische Daten	4
2.	Produktbeschreibung	4
3.	Drehmomenteinstellung	4
4.	Inspektion und Wartung	4
6.	Reparaturanleitung	5
6.1	Demontage des Motors	5
6.2	Demontage des Einschaltventils	5
6.3	Montage des Motors	5
6.4	Demontage der Impuls-Einheit	5
6.5	Montage der Impuls-Einheit	5
6.6	Ölbefüllung	6
6.7	Öl-Nachbefüllung	6
7.	Ersatzteil-Zeichnung	20
7.	Ersatzteil-Bestellliste	21
8.	Montagehinweise	24
9.	Vorrichtungs-Bestellliste	28
10.	Hinweise	28

EN

Read and carefully observe these operating instructions before unpacking and operating the tool! The tool must be operated, maintained and repaired exclusively by persons familiar with the operating instructions. Local safety regulations regarding installation, operation and maintenance must be followed.

## Safety

Only operate this tool after safety instructions and this service manual are fully understood.

## Symbols



### Warning!

This symbol identifies the potential for a **hazardous situation**. If this warning is not followed, a serious injury could occur.

### Caution!

### Caution!

This symbol identifies the potential for a **damaging situation**. If a caution note is not followed, the product or parts of the product could be damaged.

### 1

### Note!

The number in a square indicates a service note. Additional information is provided for disassembly and assembly in section 10.

## Contents

1.	Technical data	4
2.	Product Description	8
3.	Torque Adjustment	8
4.	Maintenance and Service	8
5.	What to Do, If...	9
6.	Repair Instructions	9
6.1	Disassembling the Motor	9
6.2	Disassembling the Switch-On Valve	9
6.3	Assembling the Motor	9
6.4	Disassembling the Pulse Unit	9
6.5	Assembling the Pulse Unit	9
6.6	Filling with Oil	10
6.7	Topping up Oil	10
7.	Spare parts exploded view	20
7.	Spare Parts List	21
8.	Assembly instructions	24
9.	Fixtures order list	28
10.	Notes	28

FR

Lisez et observez ce manuel d'instructions avant déballage et mise en marche de l'outil. Cet outil ne doit être utilisé, entretenu et réparé que par du personnel qui est familier avec ces instructions de service. Les consignes de sécurité en vigueur dans le pays de l'utilisateur doivent être obligatoirement respectées par toute personne chargée de l'installation, le fonctionnement et la maintenance de l'outil.

## Sécurité

Lire d'abord attentivement les consignes de sécurité et le mode d'emploi spécifique à ce type d'outil et uniquement faire fonctionner l'outil lorsque son utilisation a été parfaitement comprise.

## Symboles



### Signal de danger!

Ce signe vous met en garde contre une situation dangereuse. Des blessures graves peuvent s'en suivre, si cet avertissement n'est pas respecté.

### Attention!

### Attention!

Ce signe qualifie une situation pouvant potentiellement provoquer un endommagement. Le produit ou ses composants peuvent être détériorés, si les consignes ne sont pas respectées.

### 1

### Annotations

Le chiffre encadré indique une annotation de service. Ici on vous donne de plus amples informations sur le montage et le démontage correct. Ces annotations sont expliquées dans chapitre 10.

## Contenu

1.	Données techniques	4
2.	Description du produit	11
3.	Réglage du couple	11
4.	Contrôle et maintenance	11
5.	Que faire, lorsque..	12
6.	Instructions de réparation	12
6.1	Démontage du moteur	12
6.2	Démontage de la soupape d'enclenchement	12
6.3	Montage du moteur	12
6.4	Démontage de l'unité d'impulsion	12
6.5	Montage de l'unité d'impulsion	13
6.6	Remplissage de l'huile	13
6.7	Rajout d'huile	13
7.	Vue éclatée	20
7.	Liste de pièces de rechange	21
8.	Instructions de montage	24
9.	Liste de commande des dispositifs	28
10.	Remarques	28

IT

Leggere e osservare scrupolosamente le istruzioni di utilizzo prima di togliere l'utensile dall'imballo. L'utensile deve essere usato, revisionato e riparato esclusivamente da personale che abbia già letto ed assimilato le istruzioni d'uso. L'operatore dovrà attenersi alle regolamentazioni locali vigenti.

### Sicurezza

Utilizzare l'utensile solo dopo aver letto le istruzioni del manuale di servizio inerenti a questo specifico modello e averle assimilate.



#### Attenzione!

Questo simbolo identifica un potenziale pericolo. Se questo avvertimento non viene seguito si potrebbe verificare una situazione di pericolo.

**Importantel**

#### Importante!

Questo simbolo identifica una potenziale situazione pericolosa. Se questo avvertimento non viene seguito si potrebbero verificare danni all'utensile o a parti di esso.

**1**

#### Nota!

Il numero incasellato indica una nota di servizio. Sono necessarie informazioni aggiuntive per lo smontaggio e rimontaggio dell'utensile indicate al paragrafo 10.

### Indice

1. Dati tecnici	4
2. Descrizione del prodotto	14
3. Regolazione della coppia di serraggio	14
4. Controllo e manutenzione	14
5. Cosa si fa, se..	15
6. Istruzioni per la riparazione	15
6.1 Smontaggio del meccanismo motore	15
6.2 Smontaggio della valvola di avviamento	15
6.3 Montaggio del meccanismo motore	15
6.4 Smontaggio dell'unità impulsori	15
6.5 Montaggio dell'unità impulsori	16
6.6 Riempimento olio	16
6.7 Fare il rabbocco	16
7. Esploso	20
7. Elenco ricambi	21
8. Istruzioni per il montaggio	24
9. Elenco dispositivi per la manutenzione	28
10. Note	28

ES

Antes de desembalar y de poner en marcha la herramienta, ¡léanse cuidadosamente estas instrucciones! La herramienta solamente debe ser manipulada, mantenida y reparada por personal familiarizado con las instrucciones de funcionamiento. Además, deben seguirse las instrucciones locales de seguridad relacionadas con la instalación, funcionamiento y mantenimiento.

### Seguridad

No hacer funcionar la herramienta sin haber leído y comprendido estas instrucciones y el manual específico de este modelo.

### Símbolos



#### ¡Atención!

Este símbolo indica una situación potencial de peligro. Pueden producirse lesiones físicas a las personas si no se respeta esta advertencia

**¡Precaución!**

Este signo indica una situación potencial de daños. Si no respeta esta advertencia, pueden producirse daños en los componentes o en las piezas.

**1**

#### ¡Nota!

El número dentro de un cuadrado indica una nota de servicio. En la sección 10 se dan indicaciones adicionales para montaje y desmontaje.

### Contenido

1. Datos técnicos	4
2. Descripción del producto	17
3. Ajuste del par de giro	17
4. Inspección y mantenimiento	17
5. ¿Qué hacer cuando...	18
6. Instrucciones de reparación	18
6.1 Demontaje del motor	18
6.2 Demontaje de la válvula de puesta en marcha	18
6.3 Montaje del motor	18
6.4 Demontaje de la unidad de impulso	18
6.5 Montaje de la unidad de impulso	19
6.6 Carga de aceite	19
6.7 Recargar aceite	19
7. Despiece de Recambios	20
7. Lista de piezas de recambio	21
8. Instrucciones de Montaje	24
9. Lista de Utillajes	28
10. Notas	28

1. TECHNISCHE DATEN · TECHNICAL DATA · DONNÉES TECHNIQUES · DATI TECNICI · DATOS TÉCNICOS

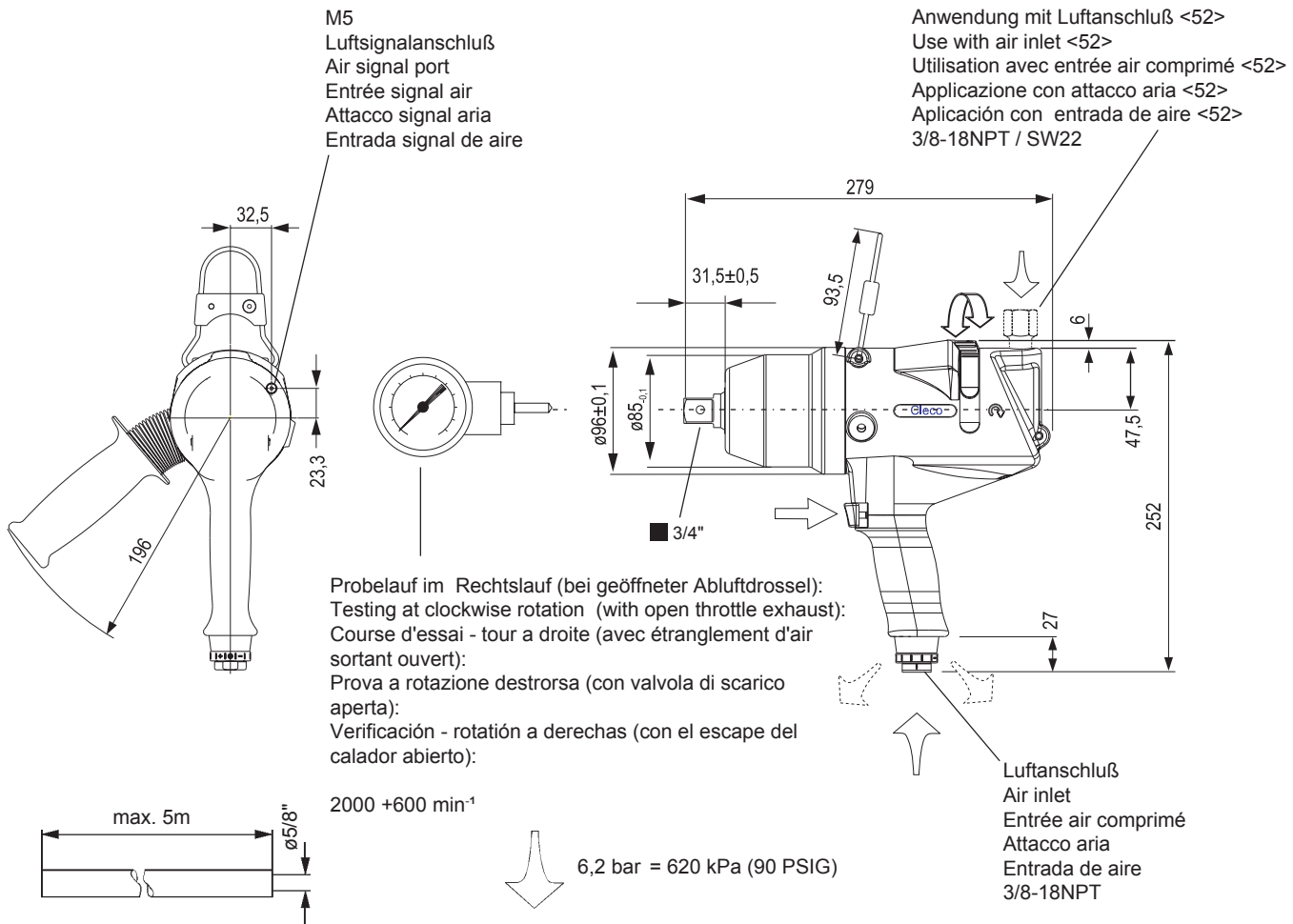
Abmessungen  
(in mm)

Dimensions  
(in mm)

Dimensions  
(en mm)

Misure  
(in mm)

Dimensiones  
(en mm)



- Druckregler mit Nennweite ≥ G3/4 verwenden
- Use ≥ G3/4 pressure regulator
- Utiliser un régulateur manométrique de pression d'un diamètre nominal de ≥ G3/4
- Usare regolatore di pressione da ≥ G3/4
- Usar regulador de presión de ≥ G3/4

No.	Nm		min <sup>-1</sup>		M18	3/4"	kg	Luftverbrauch air consumption consommation d'air consumo aria consumo de aire	
	hart hard dur rigida duro	weich soft elastique elastica blando	bis to jusqu'à fino a hasta	Leerlauf free speed rotation à vide velocità a vuoto velocidad en vacío				Pulsen pulse pulser impulsi pulso	
	max.	min.	max.	min.			m3/min		
400PTHFC206	400	250	400	250	2000	■ 3/4"	5,3	0,6	1,2

Ermittlung der Leistungsdaten nach ISO5393  
Output data measured according to ISO5393  
Détermination des données techniques suivant ISO 5393  
Dati misurati in accordo alla normativa ISO5393  
Datos de salida medidos según ISO5393

## 2. Produktbeschreibung

Der Impulsschrauber

- ist ein Abschalterschrauber
- hat einen alternativen Luftanschluß von oben. Um diesen zu nutzen, muß die Verschlussschraube <9> in den unteren Luftanschluß geschraubt werden. Siebträger <52> in den Luftanschluß von oben einschrauben und abdichten.
- wird mit Drücker <21> über ein Sanftstartventil eingeschaltet.
- hat eine von außen feststellbare Drehzahleinstellung
- ist umsteuerbar für Rechts- und Linkslauf
- hat einen Schalldruckpegel unter 82 dB(A) im Leerlauf und Rechtslauf
- hat einen Vibrationspegel unter 2,5 m/s<sup>2</sup> beim Pulsen
- Anschlußmöglichkeit für ein optionales Abschaltsignal in Verbindung mit einer Auswerteelektronik



Aus Sicherheitsgründen muß das Werkzeug grundsätzlich bei Anschluß- und Einstellarbeiten vom Druckluftnetz getrennt werden

## 3. Drehmomenteinstellung

- Mit einem Schlüssel SW19 (3/4") das Verdrehen des Hydro-Rotors <73> verhindern.
- Mit Schraubendreher SW4 Ventilschraube <81> entgegen dem Uhrzeigersinn, leicht gegen Anschlag auf min. Md-Einstellung bringen.
- Durch ca. 0 - 4 Umdrehungen im Uhrzeigersinn das gewünschte Anziehmoment (250 - 400 Nm) einstellen.
- Bei Pulszahl < 4, Drehzahl reduzieren. Dies wird durch Verdrehen der Abluftdrossel <3> erreicht. Dabei muß zuerst der Gewindestift <8> mit Schlüssel SW2 gelöst werden.
- Abluftdrossel in "-" Richtung verdrehen, Drehzahl wird reduziert.

### Achtung!

Drehzahl 1800 1/min nicht unterschreiten, da sonst eine unruhige Leerlaufdrehzahl entstehen kann.

## 4. Inspektion und Wartung

Eine regelmäßige Inspektion ist unerlässlich, um damit verbundene Betriebsstörungen, hohe Reparaturkosten und lange Stillstandzeiten des Impulsschraubers zu vermeiden.

Bei Wartungs- und Inspektionsarbeiten immer Sicherheitshinweise P1687S und die typspezifische Betriebsanleitung beachten und verwenden.

Nachfolgende Inspektions- und Wartungsliste enthält Zeit-, Kontroll- und Wartungshinweise für 100 / 250 und 500 Std. Betriebszeit des Impulsschraubers.

Betriebszeit = Anzahl der Verschraubungen x Schraubzeit

Beispiel: Die prädiagnostischen Maßnahmen (250 Std. Betriebszeit) sind bei einer effektiven Schraubzeit von z. B. 1,8 Sekunden nach 500 000 Verschraubungen durchzuführen

### Präventive (vorbeugende) Maßnahmen nach 100 Std. Betriebszeit

- Aufhängung auf Funktionssicherheit prüfen
- Abtrieb auf Verschleiß prüfen
- Luftanschluss auf festen Sitz prüfen
- Leerlaufdrehzahl prüfen

### Prädiktive (geplante) Maßnahme nach 250 Std. Betriebszeit

Austausch von (siehe Betriebsanleitung)

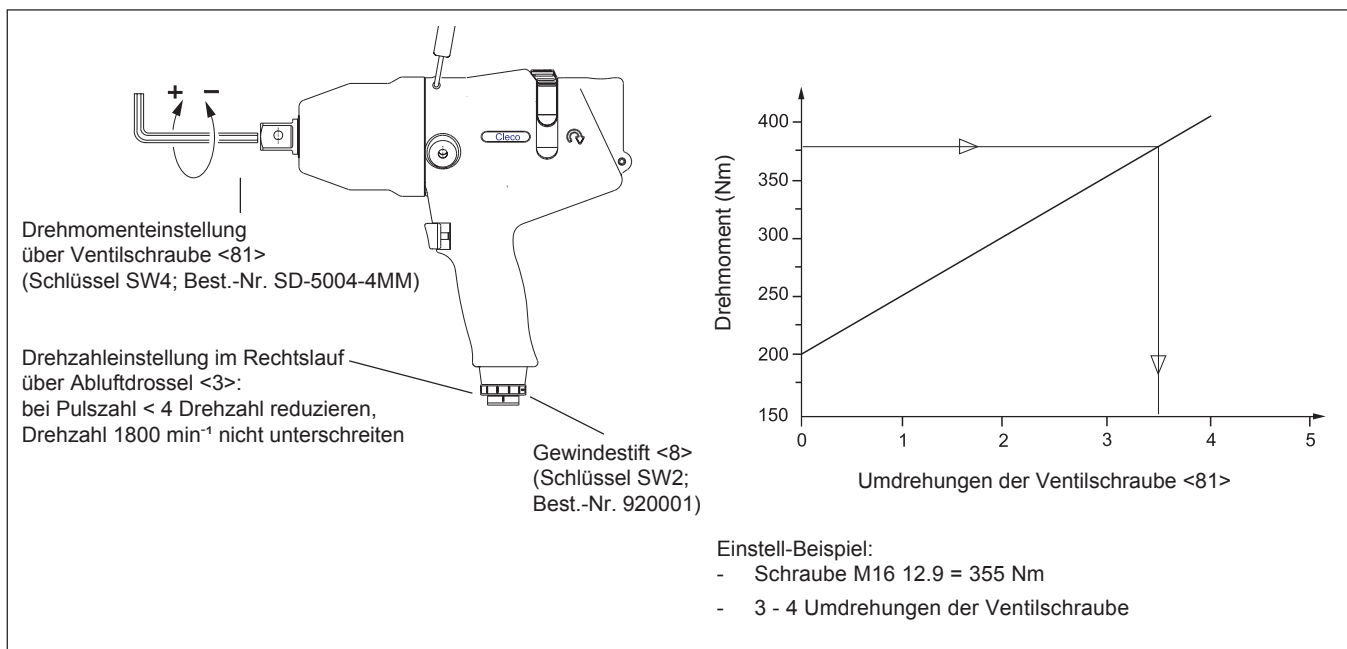
- Ölwechsel
- Hydraulik Service Kit
- Motor Service Kit

### Generalüberholung nach 500 Std. Betriebszeit

Einzelteilüberprüfung und ggf. erneuern von

- Aufhängung
- Einschaltventil
- Abluftdrossel
- Motoreinheit
- Impuls-Einheit

Unsere Service-Team steht Ihnen gerne mit weiteren Ratschlägen zur Verfügung



<..> = siehe 7. Ersatzteil-Zeichnung / Ersatzteil-Bestelliste

## 6. Reparaturanleitung

### 6.1 Demontage des Motors

- Werkzeug am Pistolengriff <1> in einen Schraubstock mit Kunststoffbacken einspannen.

**Achtung!** Gummibeschichtung am Griff nicht beschädigen.

- Gehäuse <92> entgegen Uhrzeigersinn mit Bandschlüssel lösen.
- Gehäuse und Impuls-Einheit abziehen.
- Senkschraube <11> und Umschaltknopf <10> entfernen.
- Sicherungsring <46> entfernen.
- Pistolengehäuse gegen weiche Unterlage klopfen und Triebwerksteile herausnehmen.
- Durch Betätigen der Schaltstange <33> wird ein axiales Abziehen der Abschaltseinheit von Hand möglich.
- Ggf. Rotor <41> aus Rillenkugellager <36> auspressen.

### 6.2 Demontage des Einschaltventils

- Kunststoffknopf <21> mit 2 Schraubenzieher abheben.
- Ventilbüchse <19> mit Stiftschlüssel <F> (Stiftabstand 11mm, Durchmesser 2 mm) gegen Uhrzeigersinn herausdrehen.
- Gelöste Ventileinheit kpl. nach unten herausziehen

### 6.3 Montage des Motors

**Achtung!** Um eine Beschädigung der O-Ringe zu vermeiden, sind sie vor der Montage mit Fett (Best.-Nr. 914392) zu schmieren.



Bei der Montage ist sorgfältig darauf zu achten, daß die Teile in der Reihenfolge, wie in der Ersatzteilzeichnung angegeben, zusammengebaut werden.

- Rotordeckel <37> mit Rillenkugellager <36> auf Rotor <41> mit Vorrichtung <E> pressen (8. Montagehinweise, Bild 1+2).
- Luftverteiler <35> aufstecken.
- Dichtring <29> in Abschaltkolben <30> montieren.
- Abschaltstößel <33> in Rotor <41> einschieben (Montagehilfe) und komplett auf Vorrichtung <G> aufsetzen (Bild 4)
- Abschaltbolzen <32> und Kugeln <42> montieren.
- Druckfeder <31> in Bohrung abstecken.
- Vormontierten Abschaltkolben <30> auf Rotor montieren.
- Rotor komplett, ohne Abschaltstößel <33> aus Vorrichtung heben. Abschaltkolben wird mit Rotor verriegelt.
- Fliehkraftregler <28> - <22> montieren (7. Ersatzteil-Zeichnung)
- O-Ring <34> in Pistolengehäuse einlegen.
- Die vormontierten Teile in das Pistolengehäuse einschieben. Dabei muß die Nut am Umfang des Luftverteilers <35> mittig zur Umschaltnut ausgerichtet werden, um ein Abstecken mit dem Stift zu ermöglichen.
- Umschaltknopf <10> mit Senkschraube <11> montieren.
- Rotorzylinder <38> mit Zylinderstiften <39> und <40> in Pistolengehäuse einschieben.
- Aus Montagegründen sind die Stifte <39> und <40> ebenfalls einzufetten.
- Lamellen <43> in Rotorschlitze <41> stecken.
- Kugellager <45> in Rotordeckel <44> einbauen und komplett in Pistolengehäuse montieren.

- Sicherungsring <46> montieren.

**Achtung!** Bohrung im Rotordeckel <44> nicht abdecken

- Abschaltstößel <33> wieder in Rotor einschieben.



Motorbaustein darf nur mit aufgesteckter Impulseinheit <55> und montiertem Gehäuse <92> eingeschaltet werden.

**Achtung!** Bei Montage von Sieb <6> darauf achten, daß Sicherungsring <7> plan am Sieb anliegt.

### 6.4 Demontage der Impuls-Einheit



Nur zulässig, wenn Befüllen mit Öl-Befüllleinrichtung <A> gewährleistet ist, Impuls-Einheit muß auf Raumtemperatur abgekühlt sein.

- Hydr.-Zylinder <86> über Vorrichtung <C2> in glatten Schraubstockbacken fixieren (8. Montagehinweise, Bild 5)



Um eine Gefährdung von Gesundheit und Umwelt auszuschließen, gelten in jedem Fall die örtlichen Sicherheits- und Unfallverhütungsvorschriften.

- Lagerring <56> mit Vorrichtung <C1> lösen.
- Impuls-Einheit aus Vorrichtung <C2> entnehmen.
- Verschlussschraube <88> lösen und mit Lagerring <56> über Öl-Auffangwanne entfernen.
- Hydr.-Zylinder <86> durch leichten Druck auf Hydr.-Rotor <73> trennen.



Hydr.-Lamelle steht unter Federkraft!

- In Hydr.-Rotor eingebaute Teile durch Entfernen der beiden Sicherungsringe <66> und <83> ausbauen.
- Alle Teile reinigen.

**Achtung!** Grundsätzlich nur CLECO-Original-Ersatzteile verwenden. Bei eingebauten, fabrikatfremden Ersatzteilen, ist der Schrauberhersteller berechtigt, sämtliche Gewährleistungsverpflichtungen für nichtig zu erklären.

### 6.5 Montage der Impuls-Einheit

**Achtung!** Um eine Beschädigung der O-Ringe zu vermeiden, sind sie vor der Montage mit Fett (Best.-Nr. 914392) zu schmieren.

- Die Montage ist in umgekehrter Reihenfolge wie die Demontage durchzuführen (7. Ersatzteilzeichnung).
- Richtige Einbaulage der beiden Steuerlamellen <71> und <72> beachten (8. Montagehinweise, Bild 6 - 15).
- Zur Vereinfachung ist die Vorrichtung <D> zu verwenden.
- Ventilschraube <81> auf Min-Einstellung bringen.
- Mit Vorrichtung <C> Lagerring <56> in den Hydr.-Zylinder eindrehen und auf Anschlag anlegen.
- Lagerring <56> um 360° +90° lösen und Öl-Befüllung gemäß 6.6 durchführen:

## 6.6 Ölbefüllung

1. Impulseinheit mit Hilfe der Injektionsspritze <B> mit ESSO UNIVIS J26 vorfüllen.
  2. Impulseinheit mittels Adapter <A2> an die Schnellkupplung anschließen.
  3. Absperrorgan schließen.
  4. Versorgungsdruck ca. 5 bar anschließen.
  5. Absperrorgan langsam ganz öffnen, bis das Manometer einen Unterdruck von ca. 1mbar (-1 bar) anzeigt.
  6. Ca. 2 Minuten warten, bis sich die Zahl der Vakuumbblasen deutlich verringert hat.
  7. Absperrorgan langsam schließen. Das Manometer zeigt wieder Atmosphärendruck an, fehlendes Öl wird in die Impuls-Einheit gedrückt.
  8. Den Vorgang 5. bis 7. wenn nötig wiederholen, bis Blasenbildung gegen Null läuft.
- Impuls-Einheit abkuppeln, Adapter herausdrehen und ein paar Tropfen Öl mit Injektionsspritze <B> nachfüllen.
  - Verschlusschraube kpl. <88> festschrauben (5+1Nm).

- Kugellager <90> in Gehäuse <92> einbauen. O-Ring <91> einlegen.
- Impulseinheit auf Motorbaustein abdecken.
- Ausgleichsscheibe <89> auf Hydr.-Zylinder <86> montieren.
- Gehäuse <92> auf Pistolengehäuse <1> aufschrauben und mit Bandschlüssel fest anziehen.

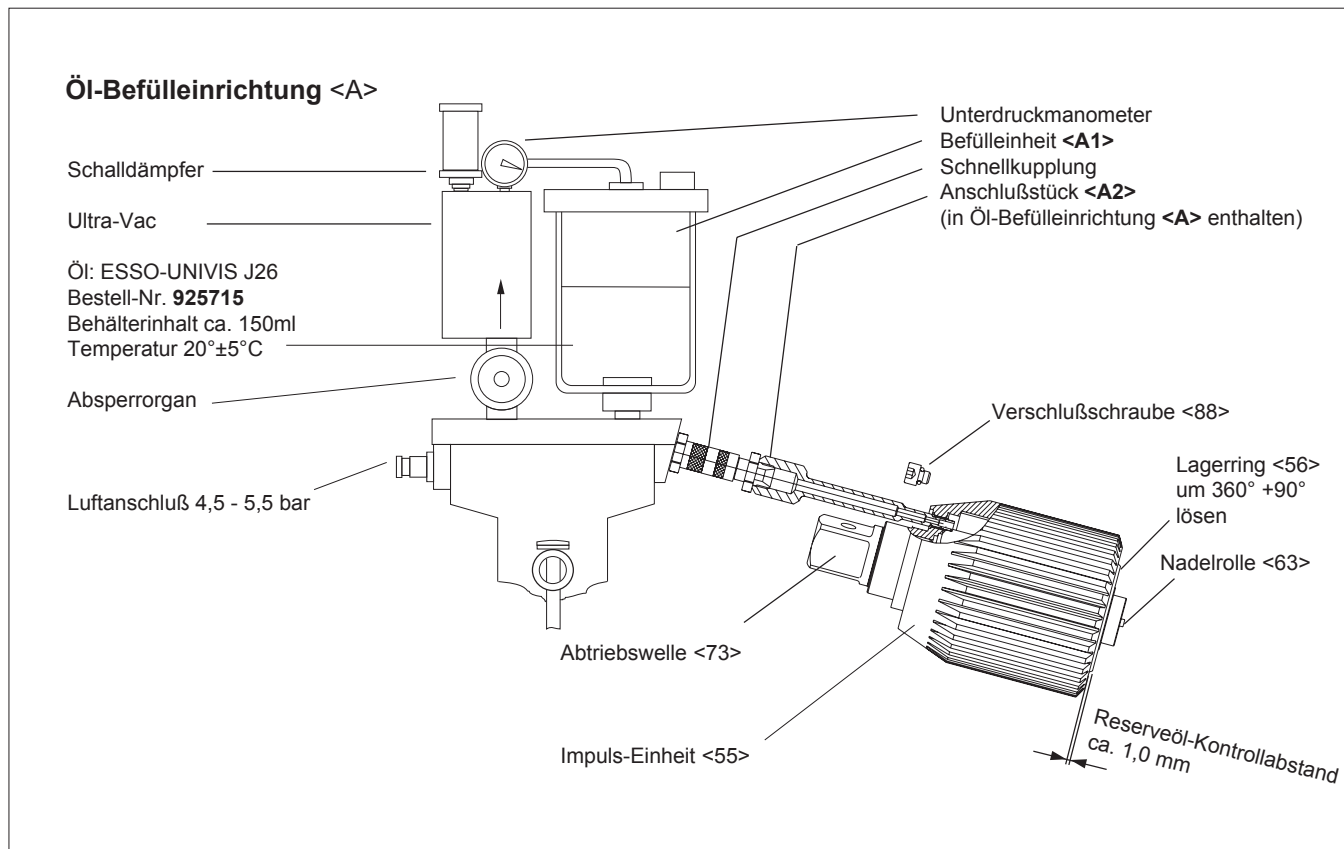
Anmerkung: Kleinere Blasen, die bei hohem Unterdruck in der Benetzungsschicht zwischen Öl und Materialien sichtbar werden, stellen keine Undichtheit der Impulseinheit dar. Das Befüllergebnis wird dadurch nicht negativ beeinflusst.

## 6.7 Öl-Nachbefüllung

- Ventilschraube <81> auf Min-Einstellung.
- Verschlusschraube kpl. <88> entfernen.
- Mit Vorrichtung <C> Lagerring <56> um 360° +90° lösen.
- Öl-Befüllung gemäß 6.6 durchführen

**Achtung!** Lagerring <56> darf sich nicht mitdrehen!

- Nadelrolle <63> ziehen und mit Injektionsspritze <B> die dahinterliegende Abschaltkammer blasenfrei füllen.
- Nadelrolle <63> wieder montieren.
- Lagerring <56> auf das geforderte Drehmoment 400+50 Nm anziehen (8. Montagehinweise, Bild 16).



## 2. Product Description

The pulse nutsetter

- is a shut-off nutsetter
- has an optional top air inlet. To use it the plug screw <9> must be removed and screwed into the bottom inlet port. Screw the air strainer <52> into the air inlet from top and seal it.
- is started using a push-button <21> and a soft-start valve.
- is externally torque adjustable
- is reversible, for righthand and lefthand operation
- reaches a sound pressure level below 82 dB(A) when idling and at clockwise rotation
- reaches a vibration level below 2.5 m/s<sup>2</sup> in pulse operation
- optional shut-off signal for connection to electronic verifier



For safety reasons, the tool must always be disconnected from the air supply during connection and adjustment work

## 3. Torque Adjustment

- Prevent rotation of the hydraulic rotor <73> using a wrench size SW19 (3/4").
- Using a screwdriver SW4 turn the valve screw <81> counterclockwise until stop; this corresponds to minimum torque adjustment.
- By turning the screw approx. 0 to 4 revolutions clockwise, adjust the desired torque (250 to 400 Nm).
- If the pulse interval is < 4, reduce the speed. This is done by turning the exhaust air throttle <3>. First the set bolt <8> must be loosened with a wrench size SW2.
- Turn exhaust air throttle toward "-", the speed is reduced.

### Caution!

Do not adjust the speed below 1800 rpm, since the idling speed may otherwise fluctuate.

## 4. Maintenance and Service

Regular inspection is essential in order to prevent breakdowns, high repair costs and long downtimes associated with the pulse nutsetter. Always follow and use the safety notes P1687S and this type-specific operating manual for maintenance and inspection tasks.

The inspection and maintenance list below contains timings, checks and maintenance tasks to be carried out when the pulse nutsetter has completed 100, 250 and 500 hours of operation.

Operating time = number of rundowns x tightening time

Example: Predictive tasks (250 hours of operation) are to be carried out at an effective tightening time of, for instance, 1.8 seconds after 500000 rundowns

### Preventative tasks after 100 hours of operation

- Inspect suspension for operational reliability
- Inspect drive for wear
- Inspect air supply for firm connection
- Inspect free speed

### Predictive tasks after 250 hours of operation

Replacement of (refer to operating manual)

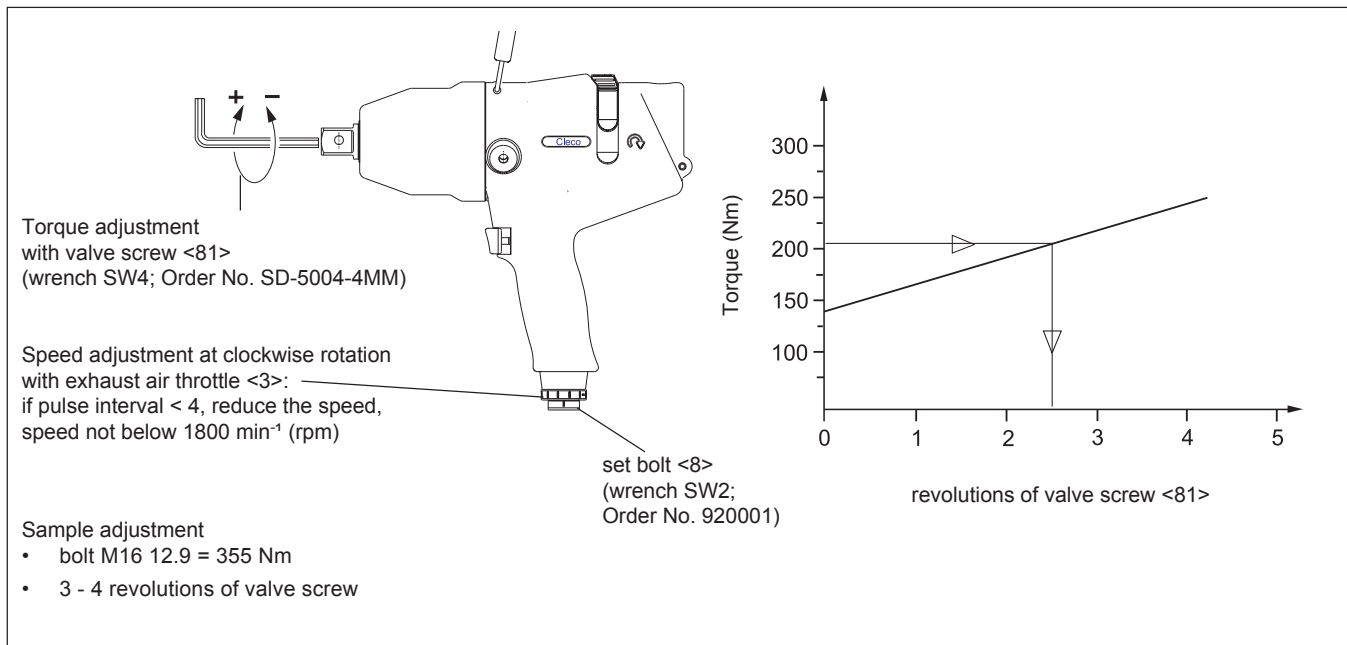
- Oil change
- Hydraulic service kit
- Motor service kit

### General overhaul after 500 hours of operation

Inspection of component parts and replacement as necessary of

- Suspension
- Trigger valve
- Exhaust air throttle
- Motor unit
- Pulse unit

Our service team will be glad to provide you with additional advice



<..> = see 7. Spare Parts Drawing / Spare Parts List or 9. Fixtures order list



## 5. What to Do, If...

- ... the torque is too low?
  - Is the exhaust air throttle adjusted correctly?
  - Is the flow pressure too low?
  - Is the reverse button not in one of its end positions?
  - Is the inlet screen choked?
  - Is the muffler choked?
  - Is the oil volume in the pulse unit sufficient?

## 6. Repair Instructions

### 6.1 Disassembling the Motor

- Clamp tool at the pistol grip <1> in a vice with plastic jaws.

**Caution!** Do not damage the rubber coat of the grip.

- Loosen housing <92> counterclockwise using a strap wrench.
- Pull off housing and pulse unit.
- Remove countersunk screw <11> and reverse button <10>.
- Remove circlip <46>.
- Knock pistol housing against soft base and remove motor parts.
- When the push-rod <33> is actuated, the shut-off unit can be pulled off manually. If required, force rotor <41> from deep groove ball bearing <36>.

### 6.2 Disassembling the Switch-On Valve

- Lift push-button <21> off with size 2 screw driver.
- Unscrew valve plug <19> with pin wrench <F> (pin spacing 11 mm, diameter 2 mm) counterclockwise.
- Remove unscrewed valve unit downward.

### 6.3 Assembling the Motor

**Caution!** To prevent damaging the O-rings, apply grease to them before assembly (Order No. 914392).



During assembly, be sure to observe the sequence shown in the spare parts drawing.

- Force rotor cover <37> with deep groove ball bearing <36> onto rotor <41> using assembly device <E> (8. Assembly Notes, fig. 1+2).
- Slide on air distributor <35>.
- Install seal ring <29> in shut-off piston <30>.
- Slide push-rod <33> into rotor <41> (assembly aid) and put onto assembly device <G> (fig. 4).
- Install shut-off bolt <32> and balls <42>.
- Lock compression spring <31> in bore.
- Install pre-assembled shut-off piston <30> onto rotor.
- Lift complete rotor, without push-rod <33> from the assembly device. The shut-off piston is thereby locked to the rotor.
- Install governor <28> - <22> (7. Spare Parts Drawing)
- Insert O-ring <34> in pistol grip housing.
- Slide the pre-assembled parts into the pistol grip housing. The groove in the circumference of the air distributor <35> should be aligned to the center of the switch-over groove, to allow to secure the assembly with the pin.
- Fasten reverse button <10> with countersunk screw <11>.
- Slide rotor cylinder <38> with cylinder pins <39> and <40> into the pistol grip housing.

- To simplify assembly grease the pins <39> and <40>.
- Push the blades <43> into the slots in the rotor <41>.
- Install ball bearing <45> in rotor cover <44> and then assemble both with the pistol grip housing.
- Fit circlip <46>.

**Caution!** Do not cover the bore in the rotor cover <44>.

- Slide push-rod <33> back into the rotor.



The motor module must be switched on only when it has been completely assembled with pulse unit <55> and housing <92>.

**Caution!** When installing the strainer <6>, be sure the circlip <7> lies flat on the strainer.

### 6.4 Disassembling the Pulse Unit



This is allowed only if you can guarantee filling with the oil filler unit <A>. The pulse unit must have cooled down to room temperature.

- Clamp hydraulic cylinder <86> in vice with flat jaws using assembly device <C2> (8. Assembly Notes, fig. 5)



To prevent hazard to your health and the environment, be sure to observe the locally applicable rules for safety and prevention of accidents.

- Loosen bearing ring <56> with the assembly device <C1>.
- Loosen plug screw <88>.
- Remove the pulse unit from the assembly device <C2>.
- Remove plug screw <88> and bearing ring <56> while holding the unit above an oil pan.
- Separate hydraulic cylinder <86> and hydraulic rotor <73> by slightly pressing on the latter.



The hydraulic blades are spring-loaded!

- Remove the parts installed in the hydraulic rotor by removing the two circlips <66> and <83>.
- Clean all parts.

**Caution!** Generally use only original CLECO spare parts. If spare parts not manufactured by us are installed, the manufacturer of the nutsetter is entitled to deny any warranty claims.

### 6.5 Assembling the Pulse Unit

**Caution!** To prevent damaging the O-rings, apply grease to them before assembly (Order No. 914392).

- Assemble the pulse unit by reversing the assembly sequence outlined for disassembly (7. Spare Parts Drawing).
- Be sure to observe the right installation position for the two control blades <71> and <72> (8. Assembly Notes, fig. 6 - 15).
- To simplify assembly, use the assembly device <D>.
- Using assembly device <C> screw bearing ring <56> into the hydraulic cylinder until stop.
- Loosen bearing ring 360° +90° and fill unit with oil as outlined in section 6.6.

## 6.6 Filling with Oil

1. Prefill the pulse unit with ESSO UNIVIS J26 using the injection syringe <B>.
  2. Connect the pulse unit to the quick-action coupling using the adapter <A2>.
  3. Close the shut-off cock.
  4. Connect supply pressure of approx. 5 bar.
  5. Slowly open shut-off cock, until the pressure gauge shows a vacuum pressure of approx. 1 mbar (-1 bar).
  6. Wait for approx. 2 minutes, until the number of vacuum bubbles has decreased substantially.
  7. Carefully close the shut-off cock. The pressure gauge again shows atmospheric pressure, missing oil is forced into the pulse unit.
  8. Repeat steps 5 to 7 if necessary, until no more bubbles form.
- Decouple the pulse unit, unscrew the adapter and top up with a few drops of oil from the injection syringe <B>.
  - Fasten plug screw <88> (5+1 Nm).

- Install equalizing washer <89> to hydraulic cylinder <86>.

- Screw housing <92> onto pistol grip housing <1> and tighten it using a strap wrench.

Remarks: Small bubbles appearing at high vacuum pressure in the wetting layer between the oil and the material are not indicating leakage of the pulse unit. The filling result will not be affected thereby.

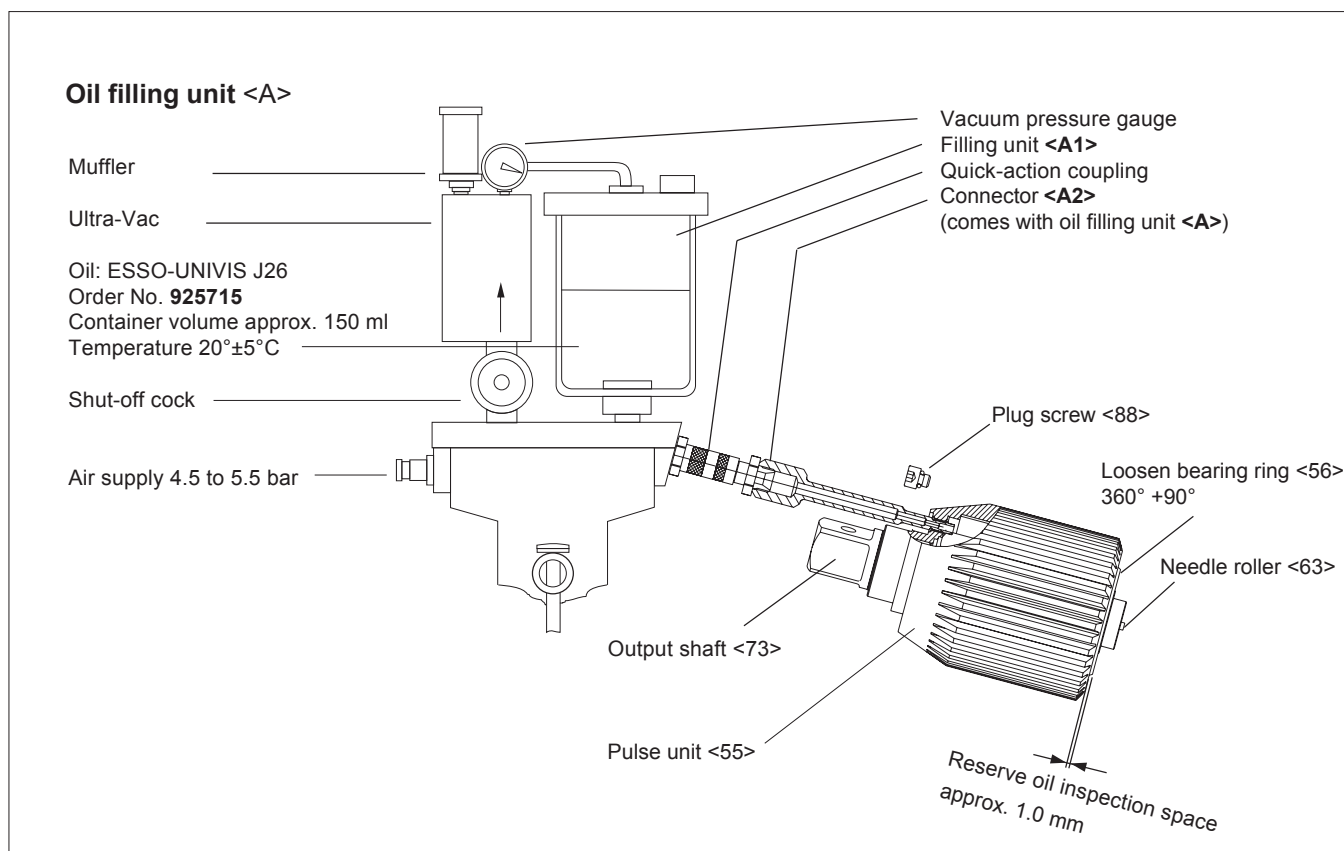
## 6.7 Topping up Oil

- Set valve screw <81> to minimum adjustment.
- Remove plug screw <88>.
- Unscrew bearing ring <56> 360° +90° using assembly device <C>.
- Fill with oil as outlined in section 6.6.

### Caution!

The bearing ring <56> must not turn with the plug screw! Pull needle roller <63> and fill the shut-off chamber behind it using the injection syringe <B>, be sure there are no bubbles.

- Reinstall needle roller <63>.
- Tighten bearing ring <56> to the required torque of 400+50 Nm (8. Assembly Notes, fig. 16).
- Install ball bearing <90> in housing <92>. Insert O-ring <91>.
- Lock pulse unit to motor module.



## 2. Description du produit

Le tournevis à impulsion

- est un tournevis à déclenchement
- dispose d'une entrée alternative d'air comprimé sur le haut. Pour l'utiliser, il est nécessaire de remplacer la vis de fermeture <9> dans l'entrée d'air comprimé inférieure. Visser les raccords <52> dans l'entrée d'air comprimé supérieure puis les calfeutrer.
- est activé par un bouton poussoir <21> sur une soupape de démarrage en douceur.
- est doté d'un dispositif de réglage de vitesse réglable de l'extérieur
- peut être inversé pour fonctionner à droite et à gauche
- a un niveau de pression sonore inférieur à 82 dB(A) à vide et à tour a droite
- a un niveau de vibrations inférieur à 2,5 m/s<sup>2</sup> par impulsions
- option signal de coupure pour liaison avec système de contrôle électronique



Pour des raisons de sécurité, toujours déconnecter l'outil du réseau pneumatique avant de procéder à des travaux de raccordement ou de réglage

## 3. Réglage du couple



Isoler le tournevis du réseau d'air comprimé!

- Bloquer le rotor hydraulique à l'aide d'une clé SW19 (3/4") <73>.
- A l'aide du tournevis SW4, amener légèrement la vis de soupape <81> en la tournant dans le sens inverse horaire, contre la butée sur le réglage min. Md.
- Régler le couple de serrage souhaité (250 - 400 Nm) en enregistrant 0 - 4 tours environ dans le sens horaire.
- Lorsque le nombre d'impulsions est < 4, réduire la vitesse en tordant l'étranglement d'air sortant <3>. Il faut à ce propos desserrer d'abord la vis sans tête <8> à l'aide de la clé SW2.
- Tordre l'étranglement d'air sortant dans la direction "-", pour réduire la vitesse.

### Attention!

Ne pas tomber à une vitesse inférieure à 1800 1/min, sous peine d'obtenir une vitesse à vide irrégulière.

## 4. Contrôle et maintenance

Un contrôle régulier est indispensable pour éviter des pannes associées, des coûts de réparation élevés et des temps d'immobilisation prolongés de la visseuse à impulsions

Lors des opérations de contrôle et de maintenance, toujours respecter et appliquer les consignes de sécurité P1687S et la manuel d'instructions spécifique au modèle.

La liste ci-contre de contrôle et de maintenance indique les consignes de maintenance, de contrôle et de temps pour 100 / 250 et 500 heures de service de la visseuse à impulsions (temps de service = temps de vissage effectif)

Temps de service = Nombre de vissages x Temps de vissage

Exemple: les mesures prévues (250 heures de service) doivent être exécutées pour un temps de vissage effectif de 1,8 seconde par ex. après 500000 vissages

### Mesures préventives après 100 heures de service

- Contrôler la sécurité de fonctionnement de la suspension
- Contrôler le niveau d'usure de l'entraînement
- Contrôler le serrage du raccord d'air
- Contrôler la vitesse de rotation à vide

### Mesures catégoriques après 250 heures de service

Remplacement des éléments suivants (voir notice d'utilisation):

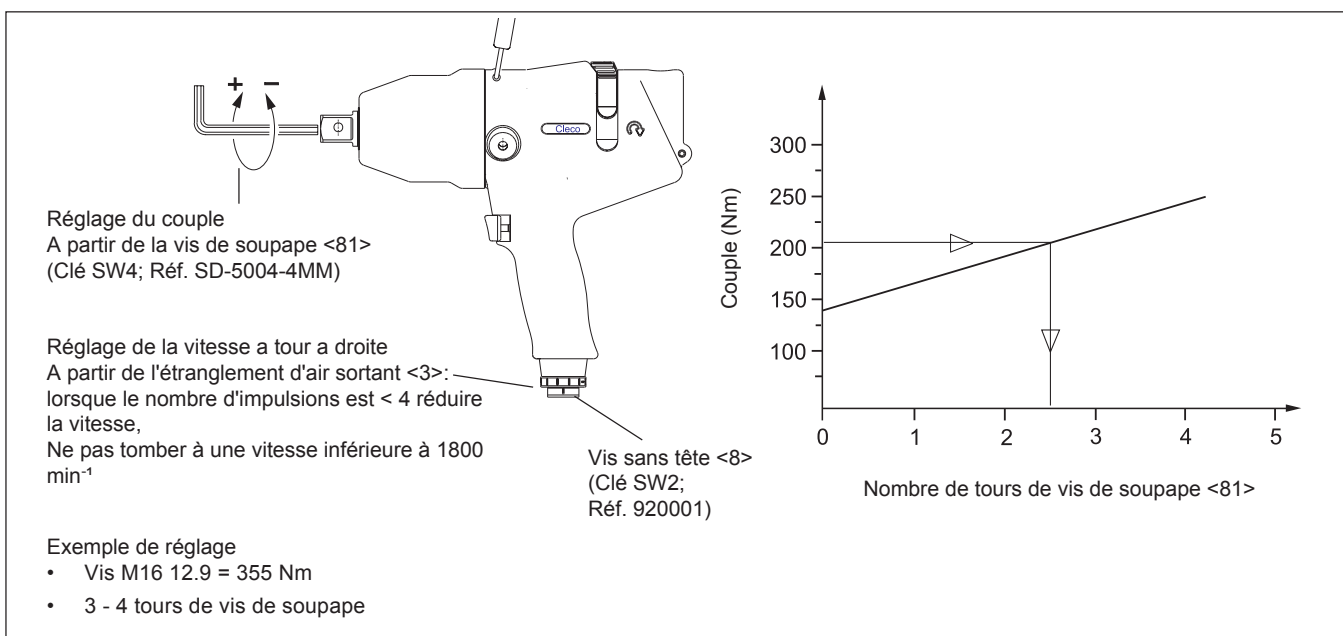
- Vidange de l'huile
- Kit de service hydraulique
- Kit de service moteur

### Révision générale après 500 heures de service

Vérification des différentes pièces et le cas échéant remplacement des éléments suivants:

- Suspension
- Distributeur de soupape de fermeture
- Limiteur d'air d'étranglement d'air sortant
- Unité moteur
- Unité d'impulsion

Notre équipe du service après-vente est à votre disposition pour d'autres conseils



<..> = voir 7. schéma de pièces de rechange / Liste de commande des pièces de rechange ou 9. Liste de commande des outils

## 5. Que faire, lorsque..

- .. le couple est trop bas ?
  - Le réglage de l'étranglement d'air sortant est-il correct ?
  - La pression d'écoulement est-elle trop insuffisante ?
  - Le bouton de réversibilité se trouve-t-il contre la butée de fin de course ?
  - Le tamis d'admission est-il encrassé ?
  - Le silencieux est-il encrassé ?
  - L'unité d'impulsions contient-elle suffisamment d'huile ?

## 6. Instructions de réparation

### 6.1 Démontage du moteur

- Fixer l'outil à la poignée pistolet <1> dans un étau doté de mâchoires en plastique.

**Attention!** Ne pas endommager le revêtement en caoutchouc de la poignée.


- Dévisser le carter <92> dans le sens contraire des aiguilles d'une montre à l'aide d'une clé à ruban.
- Enlever le carter et l'unité d'impulsion.
- Enlever la vis à tête conique <11> et le bouton de réversibilité <10>.
- Enlever la bague de sécurité <46>.
- Frapper le carter du pistolet au niveau de la base souple puis extraire les organes du moteur.
- En intervenant sur la barre de manoeuvre <33> il est possible d'extraire manuellement l'unité de déclenchement dans l'axe. Extraire si possible le rotor <41> du roulement rainuré à billes <36>.

### 6.2 Démontage de la soupape d'enclenchement

- Enlever le bouton en plastique <21> à l'aide de 2 tournevis.
- Dévisser la chemise de la soupape <19> à l'aide d'une clé mâle coudée <F> (Distance tige 11mm, Diamètre 2 mm) dans le sens contraire des aiguilles d'une montre.
- Enlever l'unité de soupape dévissée cpl vers le bas

### 6.3 Montage du moteur

**Attention!** Pour éviter d'endommager les joints toriques, il est nécessaire de les enduire de graisse (Réf. 914392) avant le montage.

 Durant le montage veiller scrupuleusement à ce que les pièces soient assemblées dans l'ordre comme le schéma des pièces de rechange l'indique.

- Monter le cache du rotor <37> avec le roulement rainuré à billes <36> sur le rotor <41> à l'aide de l'outil <E> (8. Instructions de montage, Figure 1+2).
- Fixer le distributeur d'air <35>.
- Monter la bague d'étanchéité <29> sur le piston à déclenchement <30>.
- Introduire le coulisseau de commutation <33> dans le rotor <41> (Aide au montage) puis le poser complètement sur l'outil <G> (Figure 4)
- Monter les boulons à déclenchement <32> et les billes <42>.
- Introduire le ressort à pression <31> dans l'ouverture.
- Monter le piston à déclenchement monté précédemment <30> sur le rotor.
- Soulever complètement le rotor, sans le coulisseau de commutation <33> de l'outil. Le piston de déclenchement est verrouillé au rotor.

- Monter le régulateur centrifuge <28> - <22> (7. schéma des pièces de rechange)
- Insérer le joint torique <34> dans le carter du pistolet.
- Introduire les pièces montées précédemment dans le carter du pistolet. L'écrou sur le périmètre du distributeur d'air doit être aligné dans l'axe de l'écrou de réversibilité <35>, afin de pouvoir introduire la tige.
- Monter le bouton de réversibilité <10> à l'aide des vis à tête conique <11>.
- Introduire le cylindre du rotor <38> avec les goupilles cylindriques <39> et <40> dans le carter du pistolet.
- Pour des raisons de montage il est nécessaire de d'enduire également de graisse les goupilles <39> et <40>.
- Insérer les palettes <43> dans les fentes du rotor <41>.
- Monter le roulement à billes <45> dans le cache du rotor <44> puis monter l'ensemble dans le carter du pistolet.
- Monter la bague de sécurité <46>.

**Attention!** Ne pas boucher l'ouverture du cache du rotor <44>

- Introduire à nouveau le coulisseau de commutation <33> dans le rotor.



Mettre le bloc moteur en marche uniquement lorsque l'unité d'impulsion a été emboîtée <55> et le carter installé <92>.

**Attention!**

Durant le montage du tamis <6> veiller à ce que la bague de sécurité soit bien alignée <7> sur le tamis.

### 6.4 Démontage de l'unité d'impulsion



N'est autorisé que lorsque le remplissage est assuré par le dispositif de remplissage d'huile <A>; l'unité d'impulsion doit être portée à température ambiante.

- Fixer le cylindre hydraulique <86> sur l'outil <C2> entre les mâchoires de l'étau (8. Instructions de montage, figure 5)



Pour exclure toute atteinte à la santé et à l'environnement, les prescriptions de sécurité et les instructions préventives contre les accidents locaux sont appliquées.

- Desserrer la bague fileté <56> à l'aide de l'outil <C1>.
- Desserrer la vis de fermeture <88>.
- Enlever l'unité d'impulsion de l'outil <C2>.
- Enlever la vis de fermeture <88> et la bague fileté <56> située sur la cuve collectrice d'huile.
- Séparer le cylindre hydraulique <86> du rotor hydraulique en exerçant une légère pression <73>.



La palette hydraulique est soumise à la force du ressort!

- Démontez les pièces incorporées dans le rotor hydraulique en désassemblant les bagues de sécurité <66> et <83>.
- Nettoyer toutes les pièces.

**Attention!**

Utiliser principalement uniquement les pièces de rechange d'origine CLECO. Si des pièces de rechange de fabrication étrangère sont installées, le producteur de tournevis est en droit de déclarer la nullité de l'ensemble des obligations de garantie.

## 6.5 Montage de l'unité d'impulsion

**Attention!** Pour éviter d'endommager les joints toriques, il est nécessaire de les enduire de graisse avant le montage (Réf. 914392).

- Procéder au montage dont l'ordre inverse du démontage (7. schéma des pièces de rechange).
- Faire attention à la position correcte du montage des deux palettes de contrôle <71> et <72> (8. Instructions de montage, figure 6 - 15).
- Pour en faciliter le montage, utiliser l'outil <D>.
- A l'aide de l'outil <C> poser la bague filetée en la serrant <56> dans le cylindre hydraulique puis amener la contre la butée.
- Desserrer la bague filetée  $360^\circ + 90^\circ$  puis procéder au remplissage de l'huile en suivant la procédure du point 6.6.

## 6.6 Remplissage de l'huile

1. Procéder à la première injection de l'unité d'impulsion d'huile ESSO UNIVIS J26 à l'aide d'une petite pompe à injection <B>.
2. Joindre l'unité d'impulsion au raccord rapide à l'aide de l'adaptateur <A2>.
3. Fermer l'organe d'arrêt.
4. Fournir une pression d'alimentation de 5 bars environ.
5. Ouvrir progressivement et complètement l'organe d'arrêt jusqu'à ce que le manomètre indique une dépression de 1mbar (-1 bar) environ.
6. Attendre 2 minutes environ jusqu'à ce que le nombre de bulles ait nettement diminué.
7. Fermer lentement l'organe d'arrêt. Le manomètre indique de nouveau la pression atmosphérique, tandis que l'huile manquante est repoussée dans l'unité d'impulsion.
8. Répéter la procédure de 5. à 7. si nécessaire jusqu'à ce que la formation de bulles soit néante.

- Désassembler l'unité d'impulsion, desserrer l'adaptateur et rajouter quelques gouttes d'huile à l'aide de la pompe à injection <B>.
- Serrer les vis de fermeture cpl. <88> ( $5+1$  Nm).

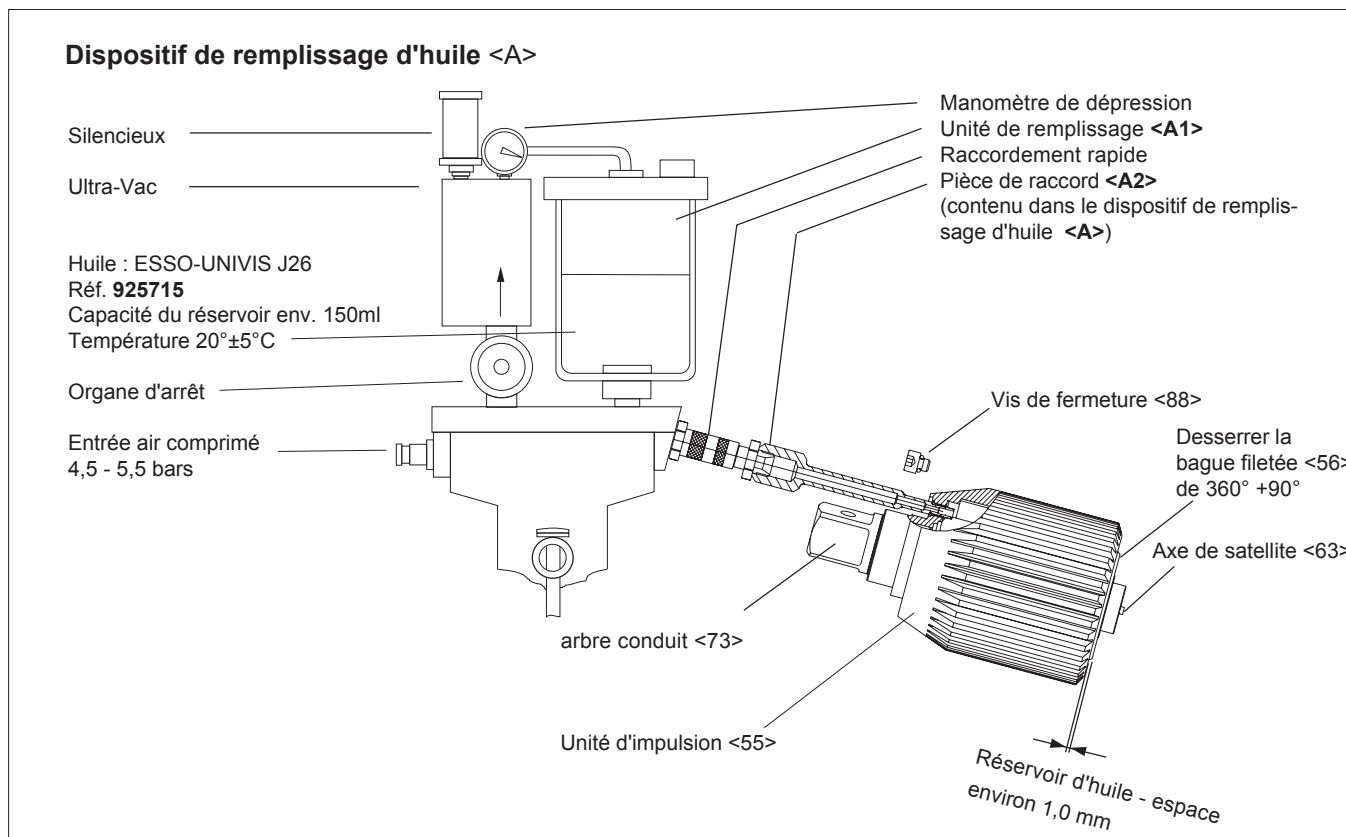
**Attention!** La bague filetée ne doit en aucune façon être serrée en même temps <56>!

- Tirer l'axe de satellite <63> puis remplir la chambre de déclenchement située derrière à l'aide de la petite pompe à injection <B> sans faire de bulle.
- Monter à nouveau l'axe de satellite <63>.
- Visser la bague filetée <56> au couple de serrage requis  $400+50$  Nm (8. Instructions de montage, figure 16).
- Monter le roulement à billes <90> dans le carter <92>. Installer le joint torique <91>.
- Installer l'unité d'impulsion sur le bloc moteur.
- Monter la rondelle <89> sur le cylindre hydraulique <86>.
- Visser le carter <92> sur le carter du pistolet <1> puis le serrer fermement à l'aide de la clé à ruban.

Remarque: Les petites bulles qui apparaissent en cas de haute dépression au niveau de la couche de mouillage entre l'huile et les matériaux ne signifient pas que l'unité d'impulsion n'est pas étanche. Ceci n'influence aucunement de manière négative les résultats de remplissage.

## 6.7 Rajout d'huile

- Positionner la vis de soupape <81> sur le réglage Min.
- Enlever la vis de fermeture cpl. <88>.
- A l'aide de l'outil <C> desserrer la bague filetée <56>  $360^\circ + 90^\circ$ .
- Procéder à l'ajout d'huile en suivant la procédure au point 6.6.



## 2. Descrizione del prodotto

L'avvitatore a impulsi

- è un avvitatore a stacco
- ha una presa d'aria alternativa dall'alto. Per utilizzarla, la vite di fermo <9> va montata sulla presa d'aria prevista in basso. Inserirlo dall'alto il portafiltra <52> nell'attacco d'aria e renderlo stagno.
- si mette in funzione con un pulsante <21> che aziona una valvola di avviamento graduale.
- è dotato di una regolazione di velocità fissabile dall'esterno.
- ha la rotazione reversibile cioè destrorsa e sinistrorsa.
- ha un livello di pressione acustica inferiore a 82 dB(A) girando a vuoto e a rotazione destrorsa
- ha un livello di vibrazione inferiore a 2,5 m/s<sup>2</sup> durante il funzionamento ad impulsi
- ha una possibilità di connessione di un segnale opzionale di stacco, abbinato ad una centralina elettronica



Per ragioni di sicurezza, durante le operazioni di collegamento e di regolazione, di norma occorre scollegare l'utensile dalla rete d'aria compressa

## 3. Regolazione della coppia di serraggio

- Con una chiave apertura 19 (3/4"), impedire la rotazione del rotore idraulico <73>.
- Con una chiave grandezza 4, fare ruotare in senso antiorario la vite di regolazione <81> fino all'arresto, regolando così la coppia di serraggio minima.
- Regolare poi la coppia di serraggio voluta (250 - 400 Nm) girando la vite di circa 0 - 4 giri in senso orario.
- Con un numero di impulsi < 4, ridurre il numero di giri. A tale fine, girare la farfalla di scarico d'aria <3>. Prima di poter girare questa valvola a farfalla, allentare la vite senza testa <8> con una chiave - apertura 2.
- Si riduce il numero di giri, girando la farfalla in direzione "-".

### Importante!

Il numero di giri non dovrà diminuire fino al di sotto di 1800 1/min, altrimenti il funzionamento a vuoto diventa instabile.

## 4. Controllo e manutenzione

Un controllo regolare è indispensabile per evitare anomalie di funzionamento, elevati costi di riparazione e lunghi periodi di non utilizzo dell'avvitatore ad impulsi.

Durante i lavori di controllo e manutenzione occorre utilizzare e osservare sempre le istruzioni per l'uso specifiche e le indicazioni di sicurezza P1687S.

L'elenco dei controlli e della manutenzione seguente contiene informazioni sui tempi, i controlli e la manutenzione per intervalli di esercizio di 100 / 250 e 500 ore dell'avvitatore ad impulsi

Tempo di esercizio = Numero di avvitiamenti per ogni intervallo

Esempio: le misure predicative (250 ore di esercizio) devono essere effettuate in un tempo di avvitiamento effettivo di ad es. 1,8 secondi dopo 500000 avvitiamenti

### Misure preventive dopo 100 ore di esercizio

- Verificare la sicurezza di funzionamento delle sospensioni
- Verificare la resistenza all'usura
- Verificare la tenuta del attacco aria
- Verificare il numero di giri a vuoto

### Misure predictive dopo 250 ore di esercizio

Sostituzione di (vedi istruzioni per l'uso)

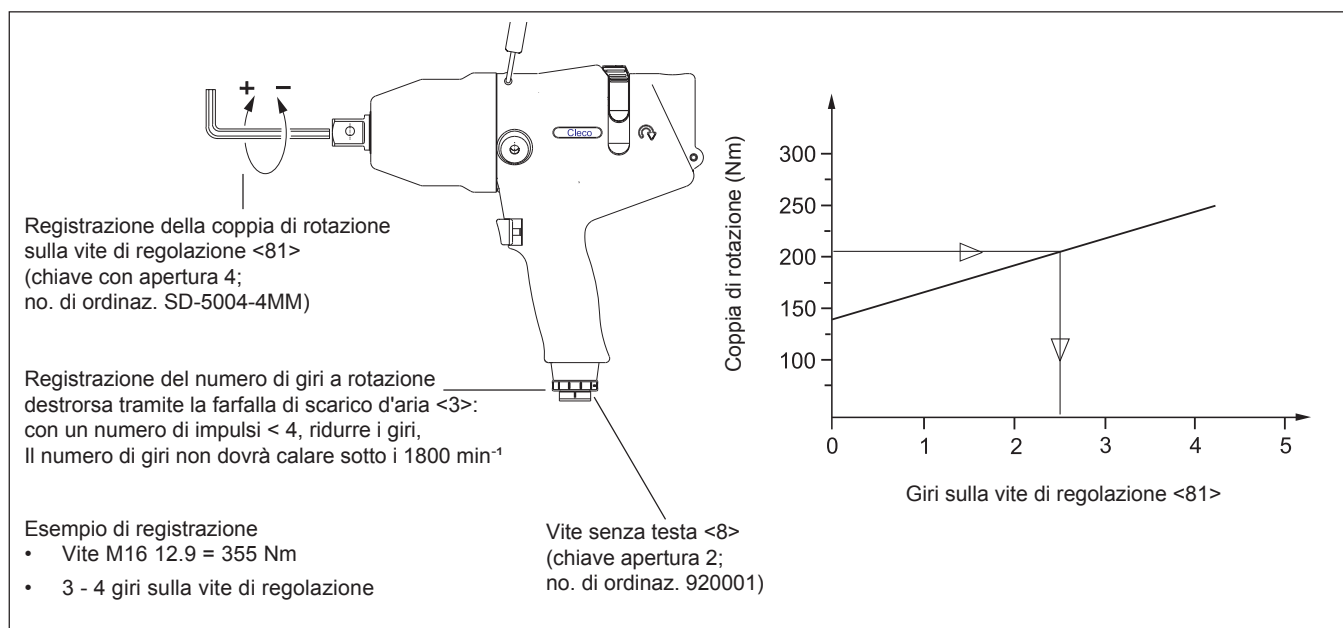
- Olio
- Service kit idraulico
- Service kit motore

### Revisione generale dopo 500 ore di esercizio

Verifica delle parti ed eventualmente sostituzione di

- Sospensione
- Valvola di avviamento
- Farfalla di scarico d'aria
- Unità del motore
- Unità ad impulsi

Il nostro Service-Team è a disposizione per ulteriori suggerimenti



<..> = vedi disegno di ricambi / lista dei pezzi di ricambio no. 7 o lista di ordinazione attrezzi no. 9.

## 5. Cosa si fa, se..

- .. la coppia di rotazione risulta troppo bassa ? Bisogna controllare:
  - La farfalla di scarico d'aria è regolata correttamente?
  - La pressione di flusso è troppo bassa?
  - Il pulsante di reversibilità non è in posizione di arresto finale?
  - Il filtro di entrata è sporco?
  - Il silenziatore è sporco?
  - Vi è olio a sufficienza nell'unità impulsivi?

## 6. Istruzioni per la riparazione

### 6.1 Smontaggio del meccanismo motore

- Bloccare l'impugnatura a pistola <1> in una morsa a vite con ganasce di plastica.

**Importante!** Non danneggiare il rivestimento in gomma dell'impugnatura!

- Allentare il corpo <92> girando in senso antiorario a mezzo di una chiave a fascetta.
- Estrarre il corpo e l'unità impulsivi.
- Togliere la vite a testa piatta <11> e il pulsante di reversibilità <10>.
- Togliere l'anello seeger <46>.
- Battere il corpo pistola contro una superficie morbida ed estrarre le parti del meccanismo di azionamento.
- Azionando l'asta <33>, l'unità di stacco può essere estratta manualmente in senso assiale. Se necessario, espellere il rotore <41> dal cuscinetto a sfere a gola profonda <36>.

### 6.2 Smontaggio della valvola di avviamento

- Togliere il pulsante di plastica <21> sollevandolo a mezzo di 2 cacciaviti.
- Fare uscire la boccola di valvola <19> svitandola in senso antiorario a mezzo di una chiave a forchetta <F> (distanza dei ganci 11mm, diametro 2 mm).
- Estrarre per il basso l'intero complessivo valvola allentato.

### 6.3 Montaggio del meccanismo motore

**Importante!** Onde evitare un danneggiamento degli anelli ad O, ingrassarli con grasso (no. di ordinaz. 914392) prima del montaggio.



Durante il montaggio è necessario assicurarsi che le parti siano assemblate seguendo l'ordine di montaggio indicato sul disegno dei pezzi di ricambio.

- Calettare il coperchio del rotore <37> con il cuscinetto a sfere a gola profonda <36> sul rotore <41> usando l'attrezzo <E> (indicazioni di montaggio no. 8, figg. 1+2).
- Installare il distributore di aria <35>.
- Installare l'anello di tenuta <29> nel pistone di stacco <30>.
- Infilare la punteria di disinnesto <33> nel rotore <41> (ausiliario di montaggio) e posizionare il complessivo sull'attrezzo <G> (fig. 4).
- Montare il perno di stacco <32> e le sfere <42>.
- Inserire la molla <31> nel foro.
- Montare il pistone di stacco preassemblato <30> sul rotore.
- Ritirare dall'attrezzo il rotore completo senza punteria di disinnesto <33>. Bloccare il pistone di stacco con il rotore.
- Montare il regolatore centrifugo <28> - <22> (disegno ricambi no. 7).

- Installare l'anello ad O <34> nel corpo pistola.
- Infilare il gruppo preassemblato nel corpo pistola allineando la scanalatura sul perimetro del distributore di aria <35> con la mezziera della scanalatura di commutazione per permettere l'inserimento della spina.
- Montare il pulsante di reversibilità <10> con la vite a testa piatta <11>.
- Infilare il cilindro rotore <38> con le spine cilindriche <39> e <40> nel corpo pistola.
- Per migliore il montaggio, ingrassare anche le spine <39> e <40>.
- Infilare le palette <43> negli intagli <41> del rotore.
- Installare il cuscinetto a sfere <45> nel coperchio rotore <44> e montare il gruppo preassemblato nel corpo pistola.
- Installare l'anello seeger <46>.

**Importante!** Non coprire il foro lavorato nel coperchio rotore <44>!

- Reinfilare la punteria di disinnesto <33> nel rotore.



Il modulo motore va messo in moto solo se l'unità impulsivi <55> è innestata e il corpo <92> è montato.

**Importante!** Durante il montaggio del filtro <6>, assicurarsi che l'anello di sicurezza appoggi contro il filtro.

### 6.4 Smontaggio dell'unità impulsivi



Consentito esclusivamente se il riempimento è effettuato con il dispositivo di riempimento olio <A>. L'unità impulsivi deve essere raffreddata fino a temperatura ambiente.

- A mezzo dell'attrezzo <C2>, fissare il cilindro idraulico <86> tra le ganasce lisce della morsa a vite (indicazioni di montaggio no. 8, fig. 5)



Per escludere danni alla salute e per l'ambiente, vanno applicate le norme di sicurezza e le prescrizioni antinfortunistiche locali.

- Allentare la ghiera filettata <56> con l'attrezzo <C1>.
- Allentare la vite di fermo <88>.
- Estrarre l'unità impulsivi dall'attrezzo <C2>.
- Togliere completamente la vite di fermo <88> e la ghiera filettata <56> al di sopra di una coppa di raccolta dell'olio.
- Sbloccare il cilindro idraulico <86> applicando una leggera pressione sul rotore idraulico <73>.



Sulla palette idraulica agisce una pressione elastica!

- Per smontare i particolari del rotore idraulico, togliere i due anelli <66> e <83>.
- Pulire tutti i particolari.

**Importante!** In linea di massima, utilizzare esclusivamente parti di ricambio originali CLECO. Nel caso siano installati pezzi di ricambio di marca diversa, il fabbricante dell'avvitatore è autorizzato a considerare nullo ogni impegno di garanzia.

## 6.5 Montaggio dell'unità impulsivi

**Importante!** Onde evitare un danneggiamento degli anelli ad O, ingrassarli con grasso (no. di ordinaz. 914392) prima del montaggio.

- Eseguire tutte le operazioni procedendo nell'ordine inverso (disegno dei pezzi di ricambio no. 7).
- Assicurarsi della corretta posizione di montaggio delle due palette di controllo <71> e <72> (istruzioni di montaggio no. 8, figg. 6 - 15).
- Per facilitare il montaggio, utilizzare l'attrezzo <D>.
- Con l'attrezzo <C>, avvitare la ghiera filettata <56> all'interno del cilindro idraulico fino all'appoggio.
- Allentare la ghiera filettata di  $360^{\circ} + 90^{\circ}$  e fare il riempimento con l'olio procedendo sec. punto 6.6.

## 6.6 Riempimento olio

1. Riempire l'unità impulsivi a mezzo della siringa <B> con olio di tipo ESSO UNIVIS J26.
2. Collegare l'unità impulsivi al giunto ad azione rapida per mezzo dell'adattatore <A2>.
3. Chiudere l'organo di chiusura.
4. Fare il collegamento con una pressione di alimentazione di circa 5 bar.
5. Aprire lentamente e completamente l'organo di chiusura fino a che il manometro indichi una depressione di circa 1mbar (-1 bar).
6. Aspettare circa 2 minuti fino a che il numero di bolle a vuoto si sia sensibilmente ridotto.
7. Chiudere lentamente l'organo di chiusura all manometro indica di nuovo la pressione atmosferica, l'olio mancante viene spinto nell'unità impulsivi.
8. Se necessario, ripetere le operazioni da 5. a 7. fino a che la formazione di bolle sia quasi cessata.

- Disinnestare l'unità impulsivi, fare uscire l'adattatore ruotandolo e rabboccare alcune gocce di olio con la siringa <B>.
- Serrare bene la vite di fermo completa <88> (5+1 Nm).

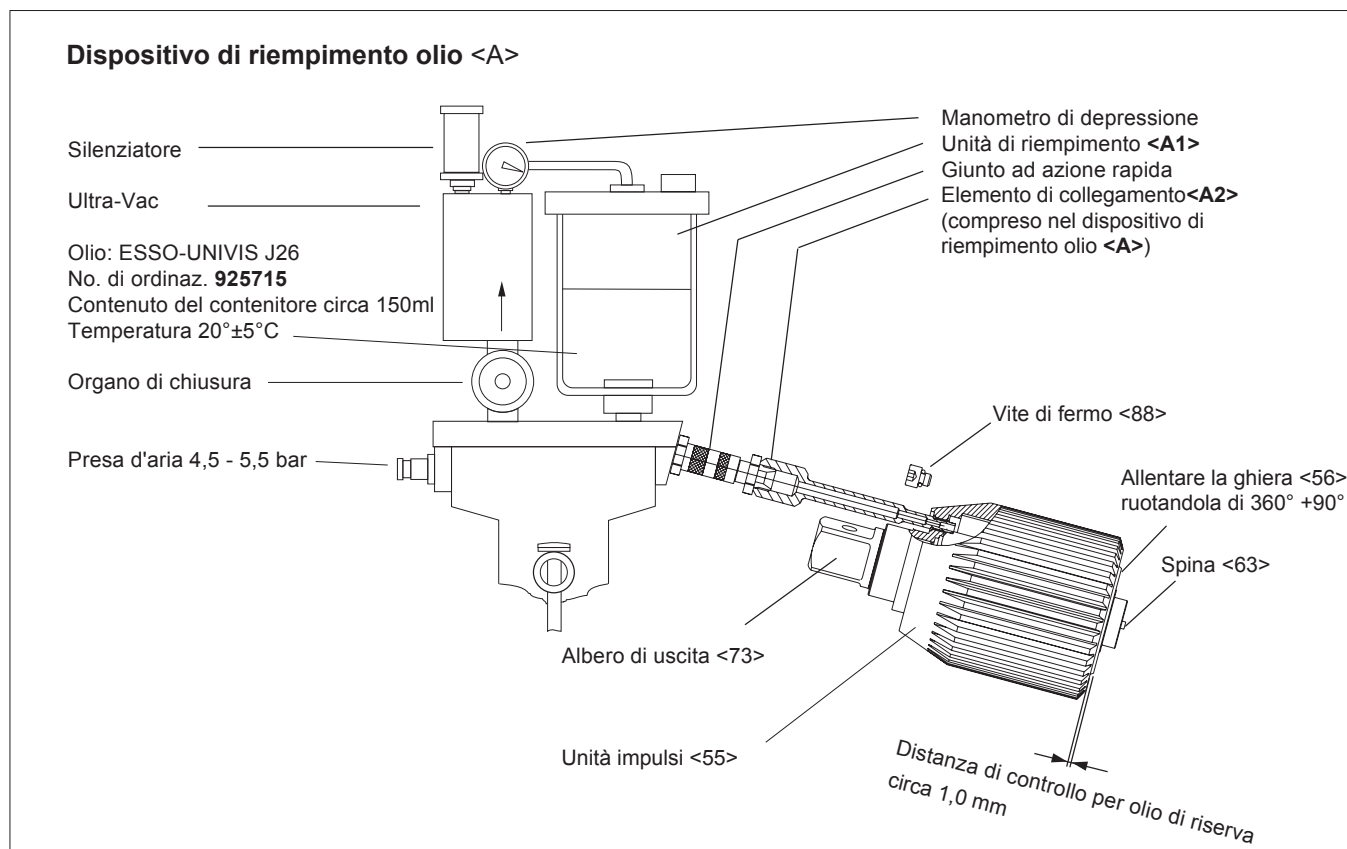
**Importante!** Ciò facendo, la ghiera <56> non deve ruotare!

- Ritirare la spina <63> e riempire la camera di disinnesto dietro la spina utilizzando la siringa <B> e senza generare bollicine.
- Rimontare la spina <63>.
- Serrare la ghiera <56> alla coppia richiesta uguale a 400+50 Nm (istruzioni di montaggio no. 8, fig. 16).
- Montare il cuscinetto a sfere <90> nel corpo <92>. Inserire l'anello ad O <91>.
- Innestare l'unità impulsivi sul modulo motore.
- Montare la rondella <89> sul cilindro idraulico <86>.
- Avvitare il corpo <92> sul corpo pistola <1> e serrare bene utilizzando una chiave a fascetta.

Nota: Piccole bolle all'interno dello strato di inumidamento tra olio e materiale visibili alla presenza di una forte depressione non sono un segno di mancanza di tenuta dell'unità ad impulsivi. Il risultato di riempimento non ne viene condizionato in modo negativo.

## 6.7 Fare il rabbocco

- Regolare la vite di regolazione <81> sul valore minimo.
- Togliere la vite di fermo completa <88>.
- Con l'attrezzo <C>, allentare la ghiera <56> svitandola di  $360^{\circ} + 90^{\circ}$ .
- Fare il riempimento con olio procedendo sec. punto 6.6.





## 2. Descripción del producto

El destornillador de impulsos

- es un destornillador de desconexión,
- tiene una conexión de aire alternativa por arriba. Para poderla utilizar es necesario cambiar el tornillo de fijación <9> en la conexión inferior de aire. Atornillar y hermetizar el soporte de tamiz <52> en la conexión de aire por arriba,
- se conecta con el pulsador <21> por medio de una válvula de arranque suave,
- tiene un ajuste de revoluciones regulable por afuera,
- es conmutable para marcha derecha e izquierda,
- tiene un nivel de ruido inferior a 82 dB(A) en vacío + rotación a derechas
- tiene un nivel de vibración inferior a 2,5 m/s<sup>2</sup> al pulsar.
- ha una possibilità di connessione di un segnale opzionale di stacco, abbinato ad una centralina elettronica



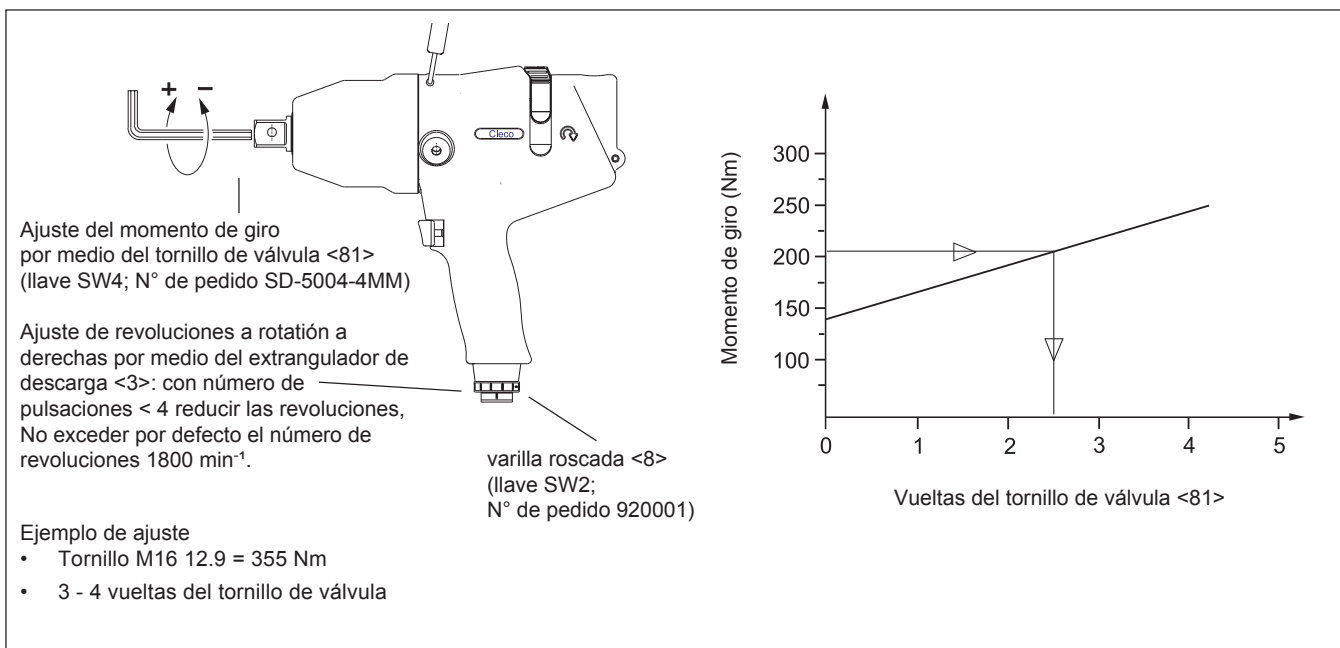
La herramienta tiene que estar siempre desconectada del circuito de aire a presión durante los trabajos de conexión o de ajuste por motivos de seguridad

## 3. Ajuste del par de giro

- Evitar el giro del rotor hidráulico <73> con una llave SW19 (3/4").
- Con el destornillador SW 4 colocar el tornillo de válvula <81> en par mín. ligeramente contra el tope mediante giro en sentido del reloj.
- Girando aprox. 0 - 4 vueltas en sentido del reloj, ajustar el par de apriete deseado (250 - 400 Nm).
- Con número de pulsos < 4, reducir la velocidad. Esto se consigue mediante giro del estrangulador de aire de salida <3>. Para ello es necesario aflojar primeramente la varilla roscada <8> con una llave SW2.
- Girar el estrangulador de aire en sentido "-" para reducir la velocidad.

¡Precaución!

No reducir la velocidad a menos de 1800 1/min, pues, de lo contrario, puede producirse una velocidad de marcha en vacío agitada.



<..> = ver 7. Diseño de repuestos / Lista de repuestos o 9. Lista de pedido de dispositivo

## 4. Inspección y mantenimiento

Es indispensable una inspección regular para evitar eventuales perturbaciones de servicio, altos costos de reparación y largos períodos de parada del atornillador de impulsos

Para los trabajos de mantenimiento e inspección acatar y emplear siempre las instrucciones de seguridad P1687S y el Manual de Instrucciones específico

La siguiente lista de inspección y mantenimiento contiene instrucciones sobre tiempo, control y mantenimiento para las 100 / 250 y las 500 horas de servicio del atornillador de impulsos

Tiempo de servicio = número de atornilladuras x tiempo de cada atornilladura

Ejemplo: Las medidas predicativas (250 horas de servicio) deben ser aplicadas después de un tiempo efectivo de atornillado a, p. ej., 1,8 segundos, 500000 operaciones de atornillado

### Medidas preventivas a las 100 horas de servicio

- Controlar la suspensión y la seguridad de funcionamiento
- Controlar la salida del accionamiento
- Controlar que la suministro del aire asiente correctamente
- Controlar las revoluciones en vacío

### Medida predictica a las 250 horas de servicio

Recambio de (Ver Manual de Servicio)

- Cambio de aceite
- Service kit hidráulico
- Service kit de motor

### Reparación general a las 500 horas de servicio

Control y eventual sustitución de piezas individuales

- Suspensión
- Válvula del pulsador de arranque
- Escape del calador
- Unidad de motor
- Unidad de impulsos

Nuestro equipo de servicio está gustosamente a su disposición para cualquier asesoramiento que se ofrezca

## 5. ¿Qué hacer cuando...

- ... el momento de giro es demasiado bajo ?
- ¿está correctamente ajustada la mariposa de escape?
- ¿es demasiado baja la presión de corriente?
- ¿no está el botón conmutador en el tope final?
- ¿está sucio el tamiz de entrada?
- ¿está sucio el silenciador?
- ¿hay suficiente aceite en la unidad de impulso?

## 6. Instrucciones de reparación

### 6.1 Demontaje del motor

- Sujetar la herramienta por la empuñadura de pistola <1> en un tornillo de banco con mordazas de plástico.

**¡Precaución!** No deteriorar el revestimiento de caucho de la empuñadura

- Aflojar la carcasa <92> girando en sentido del reloj con una llave de cinta.
- Sacar la carcasa y la unidad de impulso.
- Quitar el tornillo exagonal <11> y el botón conmutador <10>.
- Quitar el anillo de seguridad <46>.
- Golpear la carcasa de la pistola contra una superficie blanda y sacar las piezas del accionamiento.
- Accionando la palanca de interrupción <33> es posible sacar axialmente a mano la unidad de desconexión. En caso necesario, sacar a presión el rotor <41> del cojinete ranurado de bolas <36>.

### 6.2 Demontaje de la válvula de puesta en marcha

- Levantar el botón de plástico <21> con 2 destornilladores.
- Sacar la caja de la válvula <19> con llave de espigones <F> (separación entre espigones 11mm, diámetro 2 mm) girando en sentido contrario al reloj.
- Sacar la unidad de válvula completa tirando hacia abajo.

### 6.3 Montaje del motor

**¡Precaución!** Para evitar un deterioro de los anillos O, éstos deben untarse con grasa antes del montaje (N° de pedido 914392).



Para el montaje debe procurarse esmeradamente que las piezas sean montadas por el orden indicado en el diseño de repuestos.

- Prensar la tapa del rotor <37> con el cojinete ranurado de bolas <36> en el rotor <41> con el dispositivo <E> (8. Instrucciones de montaje, Fig. 1+2).
- Calar el distribuidor de aire <35>.
- Montar el anillo de junta <29> en el émbolo de desconexión <30>.
- Introducir la biela de desconexión <33> en el rotor <41> (ayuda para el montaje) y colocarla completa en el dispositivo <G> (Fig. 4)
- Montar el perno de desconexión <32> y las bolas <42>.
- Meter el muelle de presión <31> en la perforación
- Montar la biela de desconexión premontada <30> en el rotor.
- Levantar el rotor completo, sin biela de desconexión <33> hacia afuera del dispositivo. El émbolo de desconexión se bloquea con el rotor.

- Montar el regulador de fuerza centrífuga <28> - <22> (7. Diseño de piezas de repuesto).
- Colocar el anillo O <34> en la carcasa de la pistola.
- Introducir en la carcasa de la pistola las piezas premontadas. Para ello, la ranura en el perímetro del distribuidor <35> debe ajustarse centralmente de acuerdo a la ranura de conmutación para hacer posible un calado con la varilla.
- Montar el botón conmutador <10> con tornillo exagonal <11>.
- Introducir el cilindro del rotor <38> con los pivotes del cilindro <39> y <40> en la carcasa de la pistola.
- Por razones de montaje deben engrasarse también los pivotes <39> y <40>.
- Meter las láminas <43> en la ranura del rotor <41>.
- Montar el cojinete de bolas <45> en la tapa del rotor <44> y montar después completo en la carcasa de la pistola.
- Montar el anillo de seguridad <46>.

**¡Precaución!** No tapan la perforación en la tapa del rotor <44>.

- Introducir de nuevo en el rotor la biela de desconexión <33>.



El elemento constructivo del motor solo debe conectarse con la unidad de impulso <55> calada y la carcasa <92> montada.

**¡Precaución!** Al montar el tamiz <6> debe procurarse que el anillo de seguridad <7> asiente plano sobre el tamiz.

### 6.4 Demontaje de la unidad de impulso



Permitido solo si se dispone del dispositivo <A> para carga de aceite. La temperatura de la unidad debe haberse enfriado a la temperatura del local.

- Fijar el cilindro hidráulico <86> con el dispositivo <C2> en mordazas lisas del tornillo de banco (8. Instrucciones de montaje, fig. 5)



Para excluir un peligro para la salud y el medio ambiente son aplicables siempre las prescripciones locales sobre seguridad y prevención de accidentes.

- Aflojar el anillo roscado <56> con el dispositivo <C1>.
- Aflojar el tornillo de fijación <88>.
- Quitar la unidad de impulso del dispositivo <C2>.
- Quitar el tornillo de fijación <88> y el anillo roscado <56> sobre la bandeja apartadora de aceite.
- Separar el cilindro hidráulico <86> mediante ligera presión sobre el rotor hidráulico <73>.



¡La lámina hidráulica está bajo fuerza de muelle!

- Desmontar las piezas del rotor hidráulico quitando primero para ello los anillos de seguridad <66> y <83>.
- Limpiar todas las piezas.

**¡Precaución!** Por principio, emplear solo repuestos originales CLECO. El montaje de repuestos de otros fabricantes facultará al fabricante del destornillador a anular todos los compromisos de garantía.

## 6.5 Montaje de la unidad de impulso

**¡Precaución!** Para evitar un deterioro de los anillos O, éstos deben untarse con grasa (N° de pedido 914392) antes de ser montados.

- El montaje tiene lugar en orden inverso al del desmontaje (7. Diseño de repuestos).
- Tener en cuenta la posición correcta de montaje de las láminas de mando <71> y <72> (8. Observaciones de montaje, Fig. 6 - 15).
- Para simplificar la operación se emplea el dispositivo <D>.
- Con el dispositivo <C> enroscar el anillo roscado <56> en el cilindro hidráulico y apoyarlo contra el tope.
- Aflojar el anillo roscado  $360^\circ +90^\circ$  y hacer la carga de aceite conforme al punto 6.6.

## 6.6 Carga de aceite

1. Cargar previamente la unidad de impulso con ayuda de la jeringuilla de inyección <B> con ESSO UNIVIS J26.
2. Conectar la unidad de impulso al acoplamiento rápido por medio del adaptador <A2>.
3. Cerrar el órgano de cierre.
4. Conectar una presión de alimentación de aprox. 5 bar.
5. Abrir el órgano de cierre completamente, pero despacio, hasta que el manómetro indique una depresión aproximada de 1 mbar (-1 bar).
6. Esperar aprox. 2 minutos hasta que el número de burbujas de vacío haya descendido sensiblemente.
7. Cerrar el órgano de cierre lentamente. El manómetro vuelve a indicar presión atmosférica; el aceite faltante es prensado en la unidad de impulso.
8. En caso necesario, repetir los pasos 5 a 7 hasta que la formación de burbujas se aproxime a cero.

- Desacoplar la unidad de impulso, desenroscar y sacar el adaptador y recargar unas gotas de aceite con la jeringuilla de inyección <B>.

- Atornillar bien el tornillo de fijación completo <88> ( $5+1$  Nm).

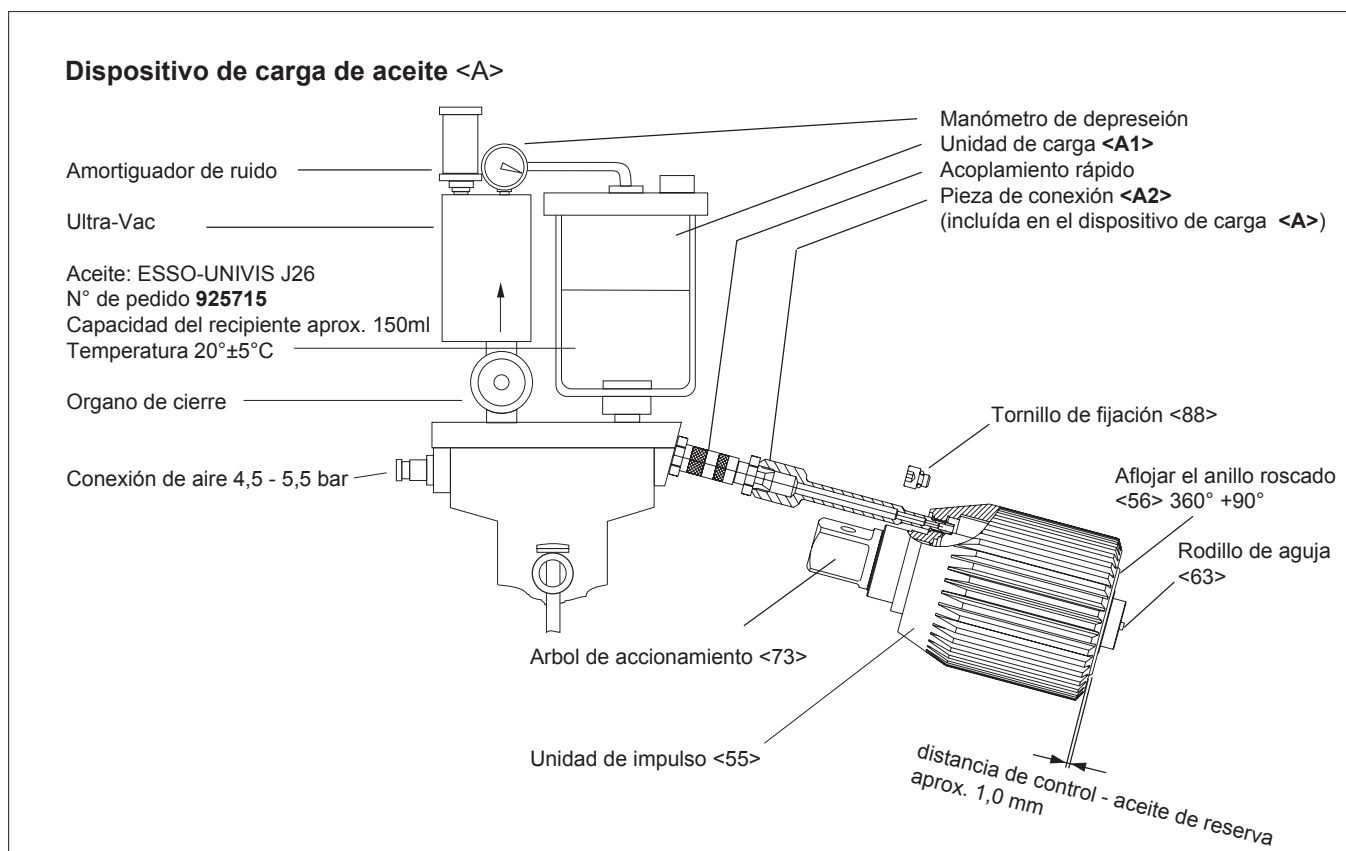
**¡Precaución!** ¡El anillo roscado <56> no debe girar!

- Sacar el rodillo de aguja <63> y con la jeringuilla de inyección <B> cargar sin burbujas la cámara de desconexión que se halla detrás.
- Montar de nuevo el rodillo de aguja <63>.
- Apretar el anillo roscado <56> al momento de apriete requerido  $400+50$  Nm (8. Instrucciones de montaje, Fig. 16).
- Montar el cojinete de bolas <90> en la carcasa <92>. Colocar el anillo O <91>.
- Conectar la unidad de impulso al elemento constructivo del motor.
- Montar la arandela de compensación <89> en el cilindro hidráulico <86>.
- Enroscar la carcasa <92> a la carcasa de la pistola <1> y apretar bien con llave de cinta.

**Notas:** Las pequeñas burbujas visibles a alta depresión en la capa de humectación entre el aceite y los materiales, no significan falta de hermeticidad en la unidad de impulsos. El resultado de llenado no se ve con eso negativamente influenciado.

## 6.7 Recargar aceite

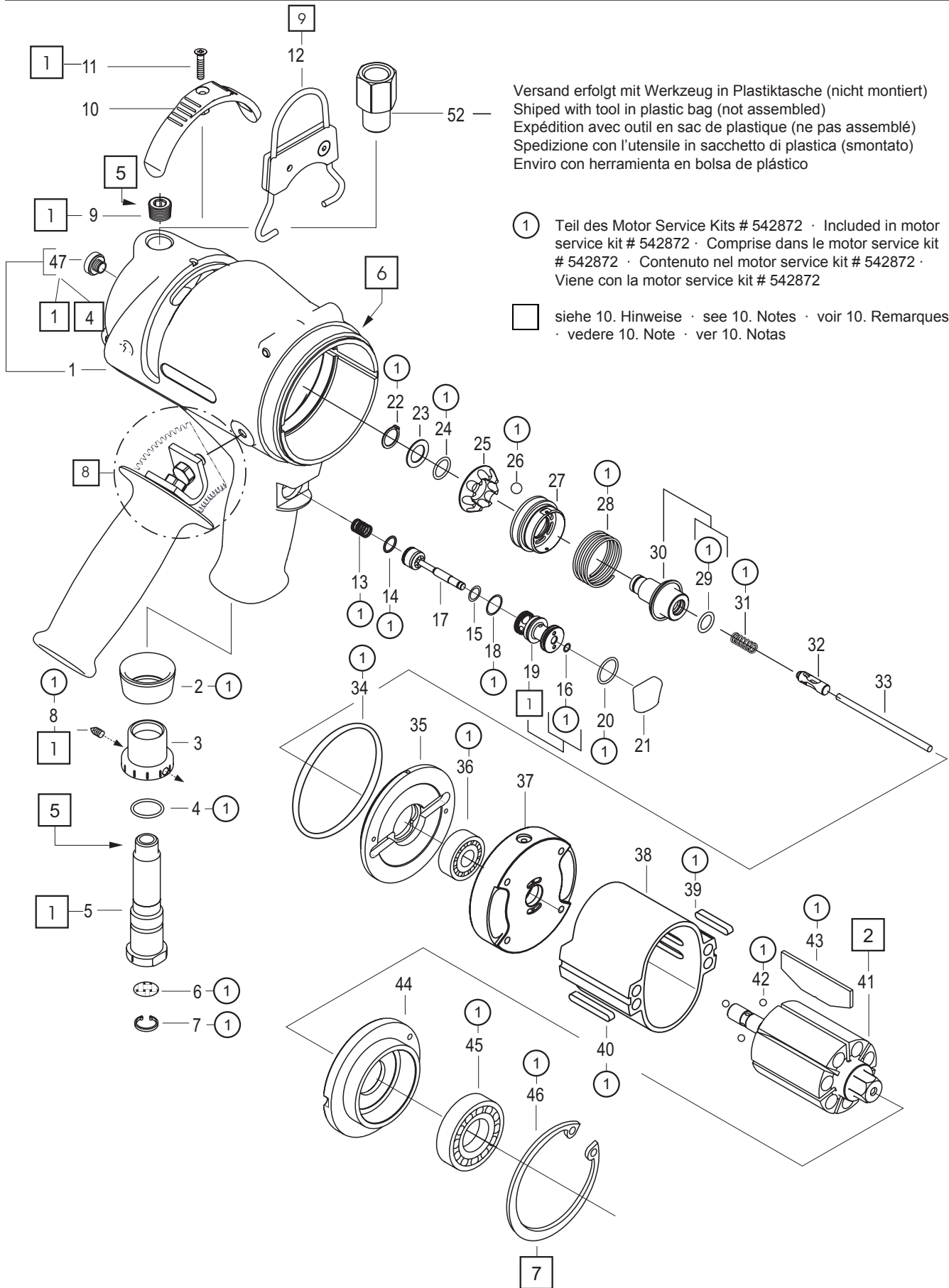
- Tornillo de válvula <81> en posición Mín.
- Quitar el anillo de cierre <88> completo.
- Con el dispositivo <C> aflojar el anillo roscado <56> girando  $360^\circ +90^\circ$ .
- Hacer la carga de aceite conforme al punto 6.6.



7. ERSATZTEIL-ZEICHNUNG  
ESPLOSO

SPARE PARTS EXPLODED VIEW

VUE ÉCLATÉE  
DESPIECE DE RECAMBIOS



## 7. ERSATZTEIL-BESTELLISTE · SPARE PARTS LIST · LISTE DE PIÈCES DE RECHANGE · ELENCO RICAMBI · LISTA DE PIEZAS DE RECAMBIO

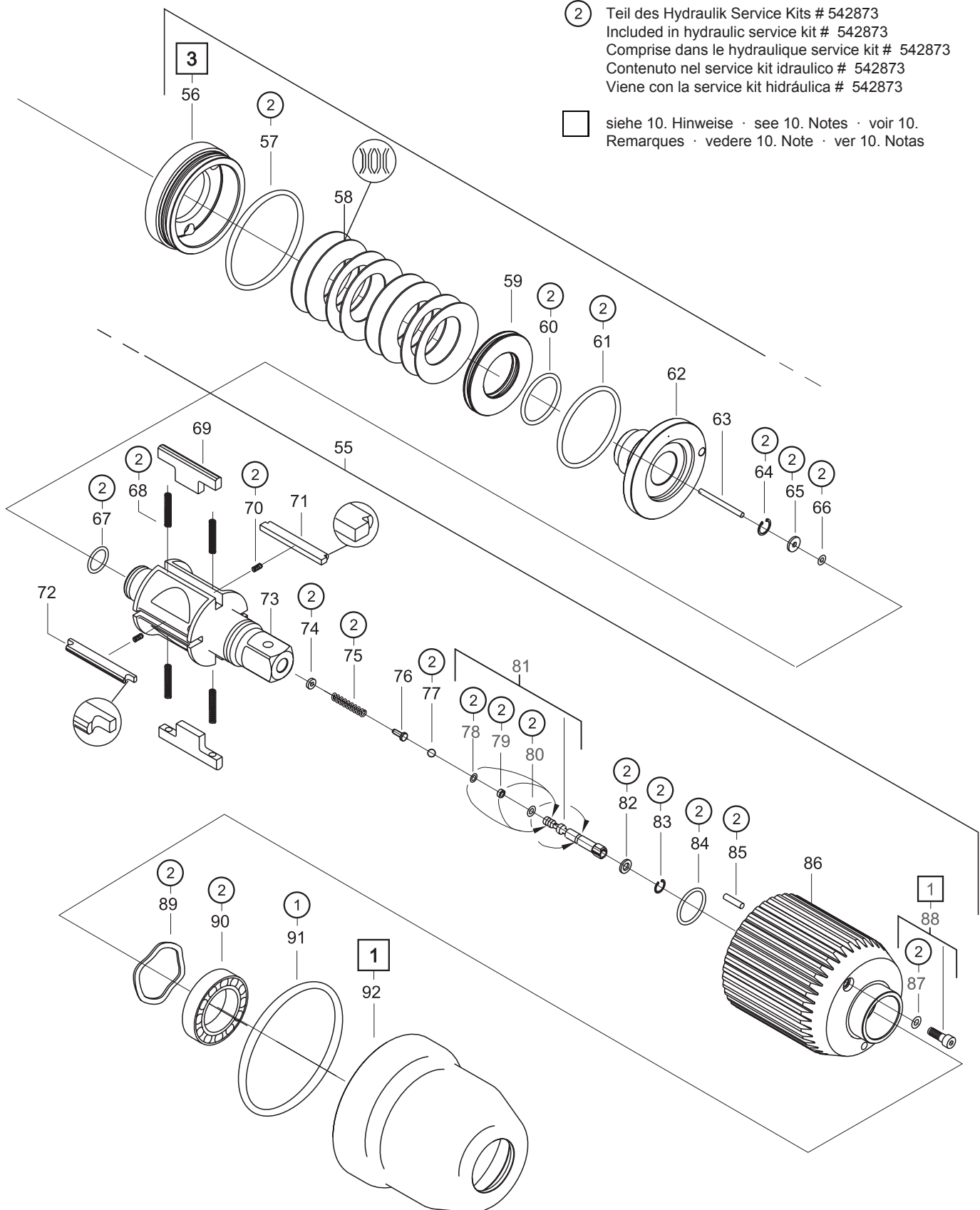
In- dex	Best.-Nr. Order no. Référence Codice Referencia	#	(DE) Benennung	(EN) Description	(FR) Designation	(IT) Descrizione	(ES) Denominación
1	934926	1	Pistolengehäuse kpl.	pistol grip housing asm.	carter du pistolet cpl.	corpo pistola cpl.	carter de la pistola compl.
2	933716	1	Schalldämpfer	muffler	silencieux	silenziatore	silenciador
3	933757	1	Abluftdrossel	exhaust air throttle	étranglement d'air sortant	valvola di scarico	escape del calador
4	922653	1	O-Ring	o-ring	joint torique	anello ad O	junta tórica
5	933756	1	Luftanschluß	air inlet	entrée air comprimé	attacco aria	suministro de aire
6	905032	1	Sieb	screen	tamis	filtro	tamiz
7	905600	1	Sicherungsring	circlip	bague de sécurité	seeger	anillo de retención
8	S905998	1	Gewindestift	set bolt	vis sans tête	vite filettata senza testa	tornillo sin fin
9	932341	1	Verschlussschraube	screwed plug	vis de fermeture	vite di fermo	tornillo fijación
10	933741	1	Umschaltknopf	reverse button	bouton de réversibilité	pulsante di reversibilità	mando de inversión
11	920788	1	Senkschraube	countersunk screw	vis à tête conique	vite a testa piatta	tornillo de cabeza plana
12	931287	1	Aufhängung kpl.	suspension asm.	suspension cpl.	gancio cpl.	conj. suspension
13	918419	1	Druckfeder	compression spring	ressort à pression	molla di compressione	muelle de compresión
14	931961	1	O-Ring	o-ring	joint torique	anello ad O	junta tórica
15	931738	1	O-Ring	o-ring	joint torique	anello ad O	junta tórica
16	916899	1	O-Ring	o-ring	joint torique	anello ad O	junta tórica
17	933731	1	Schaltstößel	control push rod	coulisseau de commutation	astina di comando	empujador
18	922374	1	O-Ring	o-ring	joint torique	anello ad O	junta tórica
19	933729	1	Büchse kpl.	plug asm.	douille cpl.	boccola cpl.	casquillos cpl.
20	922665	1	O-Ring	o-ring	joint torique	anello ad O	junta tórica
21	1110038	1	Drücker	push-button	bouton-poussoir	pulsante	gatillo
22	927782	1	Sicherungsring	circlip	bague de sécurité	seeger	anillo de retención
23	928550	1	Paßscheibe	shim ring	rondelle d'ajustage	spessore	anillo de ajuste
24	905104	1	O-Ring	o-ring	joint torique	anello ad O	junta tórica
25	928841	1	Kugelhalter	ball support	support de billes	supporto sfere	portabolas
26	903231	8	Kugel	ball	bille	sfera	bola
27	928835	1	Drosselscheibe	throttle washer	rondelle	vite di limitazione	anillo de estrangulación
28	933762	1	Druckfeder	compression spring	ressort à pression	molla di compressione	muelle de compresión
29	902852	1	O-Ring	o-ring	joint torique	anello ad O	junta tórica
30	928857	1	Abschaltkolben kpl.	shut-off piston asm.	piston à déclenchement cpl.	pistone di stacco cpl.	conj. émbolo desconexión
31	923700	1	Druckfeder	compression spring	ressort à pression	molla di compressione	muelle de compresión
32	928842	1	Abschaltbolzen	shut-off bolt	boulon à déclenchement	perno di stacco	tornillo de desconexión
33	930639	1	Schaltstange	push-rod	barre de manoeuvre	asta	varilla de accionamiento
34	926858	1	O-Ring	o-ring	joint torique	anello ad O	junta tórica
35	934950	1	Luftverteiler kpl.	air distributor asm.	distributeur d'air cpl.	distributore cpl.	conj. distribuidor de aire
36	926857	1	Rillenkugellager	ball bearing	roulement rainuré à billes	cuscinetto	coijente
37	930604	1	Rotordeckel kpl.	rotor cover asm.	chapeau de rotor cpl.	coperchio rotore cpl.	conj. tapa del rotor
38	930606	1	Rotorzylinder	rotor cylinder	stator	cilindro	cilindro del rotor
39	918999	1	Paßfeder	shear key	ressort d'ajustage	chiavetta	chaveta
40	902179	1	Paßfeder	shear key	ressort d'ajustage	chiavetta	chaveta
41	930601	1	Rotor	rotor	rotor	rotore	rotor
42	902722	3	Kugel	ball	bille	sfera	bola
43	930609	7	Lamelle	blade	palette	paletta	paleta
44	933750	1	Rotordeckel	rotor cover	chapeau de rotor	coperchio rotore	tapa del rotor
45	912974	1	Rillenkugellager	ball bearing	roulement rainuré à billes	cuscinetto	coijente
46	910710	1	Sicherungsring	circlip	bague de sécurité	seeger	anillo de retención
47	934917	1	Verschlussschraube	screwed plug	vis de fermeture	vite di fermo	tornillo fijación
50	930652	1	Zusatzgriff	additional grip	poignée additionnelle	impugnatura ausiliare	empuñadura opcional.
51	930665	1	Abdeckung	protection	couverture	copertura	cubierta
52	933761	1	Siebträger kpl.	air strainer asm.	raccord cpl.	raccordo cpl.	portafiltro compl.

# Anzahl · Quantity · Quantité · Quantità · Cantidad

7. ERSATZTEIL-ZEICHNUNG  
ESPLOSO

SPARE PARTS EXPLODED VIEW

VUE ÉCLATÉE  
DESPIECE DE RECAMBIOS



② Teil des Hydraulik Service Kits # 542873  
Included in hydraulic service kit # 542873  
Comprise dans le hydraulique service kit # 542873  
Contenuto nel service kit idraulico # 542873  
Viene con la service kit hidráulica # 542873

□ siehe 10. Hinweise · see 10. Notes · voir 10.  
Remarques · vedere 10. Note · ver 10. Notas

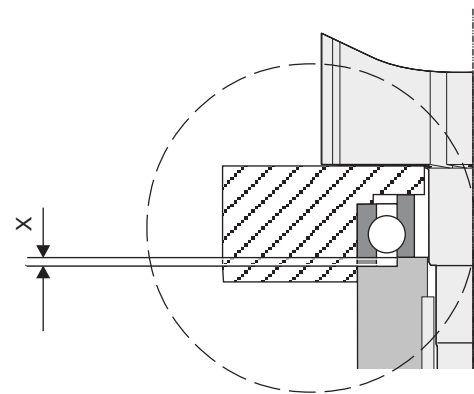
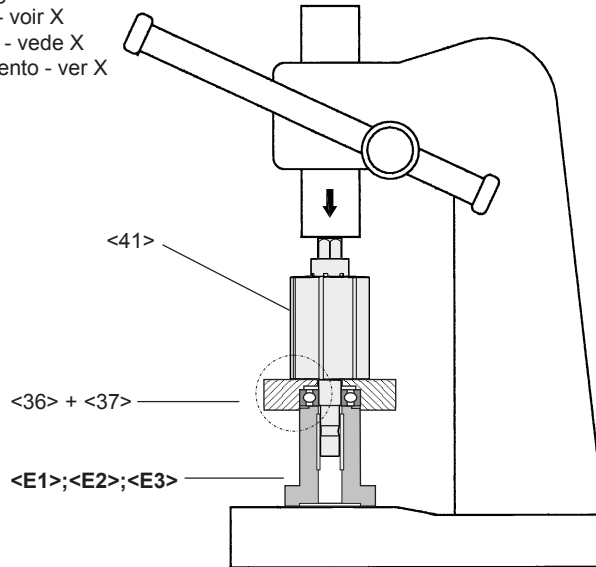
## 7. ERSATZTEIL-BESTELLISTE · SPARE PARTS LIST · LISTE DE PIÈCES DE RECHANGE · ELENCO RICAMBI · LISTA DE PIEZAS DE RECAMBIO

In- dex	Best.-Nr. Order no. Référence Codice Referencia	#	(DE)	(EN)	(FR)	(IT)	(ES)
			Benennung	Description	Designation	Descrizione	Denominación
55	933764	1	Impuls-Einheit	pulse unit	unité d'impulsion	unità impuls	unidad de impulso
56	930615	1	Gewinding	threaded ring	bague filetée	dado filettato	anillo roscado
57	923560	1	O-Ring	o-ring	joint torique	anello ad O	junta tórica
58	930632	8	Tellerfeder	spring washer	ressort	molla a tazza	arandela elástica
59	930617	1	Ausgleichskolben	equalizing piston	piston	pistone di compensazione	émbolo igualador
60	930634	1	Dichtring(Quad-Ring)	seal ring	bague d'étanchéité	guarnizione	junta anular
61	930633	1	Dichtring(Quad-Ring)	seal ring	bague d'étanchéité	guarnizione	junta anular
62	930618	1	Hydr.-Deckel	hydraulic plate	couvercle hydraulique	piattello	tapa hidráulica
63	926053	1	Nadelrolle	needle roller	axe de satellite	spina	aguja
64	920861	1	Sicherungsring	circlip	bague de sécurité	seeger	anillo de retención
65	926019	1	Scheibe	washer	rondelle	rondella	arandela
66	926049	1	O-Ring	o-ring	joint torique	anello ad O	junta tórica
67	930636	1	O-Ring	o-ring	joint torique	anello ad O	junta tórica
68	930624	4	Druckfeder	compression spring	ressort à pression	molla di compressione	muelle de compresión
69	930620	2	Hydr.-Lamelle	hydraulic blade	palette hydraulique	paletta idraulica	paleta hidráulica
70	930660	2	Druckfeder	compression spring	ressort à pression	molla di compressione	muelle de compresión
71	930621	1	Steuer-Lamelle	control blade	palette de contrôle	paletta di controllo	paleta de control
72	930622	1	Steuer-Lamelle	control blade	palette de contrôle	paletta di controllo	paleta de control
73	930626	1	Hydr.-Rotor	hydraulic rotor	rotor hydraulique	rotore idraulico	rotor hidráulico
74	925722	1	Scheibe	washer	rondelle	rondella	arandela
75	930625	1	Druckfeder	compression spring	ressort à pression	molla di compressione	muelle de compresión
76	925721	1	Bundbolzen	bolt	boulon à collet	perno	tornillo con borde
77	917794	1	Kugel	ball	bille	sfera	bola
78	905078	1	O-Ring	o-ring	joint torique	anello ad O	junta tórica
79	928980	1	Scheibe	washer	rondelle	rondella	arandela
80	925714	1	O-Ring	o-ring	joint torique	anello ad O	junta tórica
81	928855	1	Ventilschraube kpl.	valve screw asm.	vis de soupape cpl.	vite di regolazione cpl.	tornillo válvula compl.
82	926936	1	Scheibe	washer	rondelle	rondella	arandela
83	920861	1	Sicherungsring	circlip	bague de sécurité	seeger	anillo de retención
84	930635	1	O-Ring	o-ring	joint torique	anello ad O	junta tórica
85	902408	1	Zylinderstift	cylinder pin	goupille cylindrique	spina	pasador cilíndrico
86	930619	1	Hydr.-Zylinder	hydraulic cylinder	cylindre hydraulique	cilindro idraulico	cilindro hidráulico
87	923144	1	O-Ring	o-ring	joint torique	anello ad O	junta tórica
88	925670	1	Verschlusschraube kpl.	screwed plug asm.	vis de fermeture cpl.	vite di fermo cpl.	tornillo fijación compl.
89	923127	1	Scheibe,Ausgleich-	equalizing washer	rondelle	rondella	arandela de igualación
90	S902938	1	Rillenkugellager	ball bearing	roulement rainuré à billes	cuscinetto	cojente
91	930638	1	O-Ring	o-ring	joint torique	anello ad O	junta tórica
92	933748	1	Gehäuse	housing	carter	corpo	carcasa
93	934918	1	Signalanschluß Kit	signal kit	kit de signaux	kit segnali	kit de señales
94	931030	1	Schraubendreher	hex wrench	tourne-vis	cacciavite	destornillador
95	919346	1	Adapter	adapter	adaprateur	adattatore	adaptador

# Anzahl · Quantity · Quantité · Quantità · Cantidad

**Montage des Motors**  
**Motor assembly**  
**Montage du moteur**  
**Montaggio del motore**  
**Montaje del motor**

1. Lager einpressen- siehe Maß X  
 Pressing in bearing - see dimension X  
 Enfoncer le palier - voir X  
 Piantare i cuscinetti - vede X  
 Empujar el rodamiento - ver X



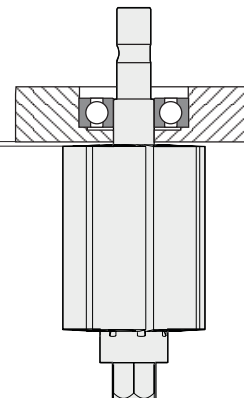
$$X = 0,00 - 0,02 \text{ mm} \\ (0.0000 - 0.0008 \text{ in})$$

1

2. Prüfen des Axialspiels Y  
 Checking Axial movement Y  
 Vérifier jeu axial Y  
 Verificare gioco assiale Y  
 Comprobación para el juego axial Y

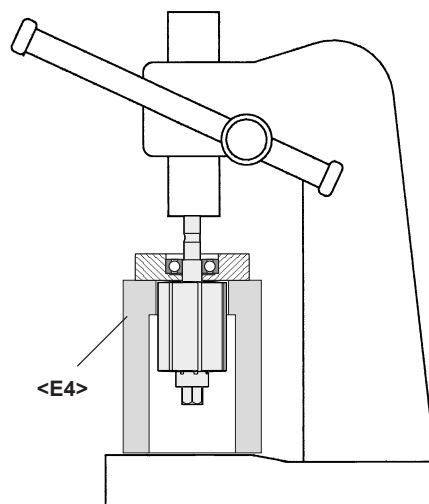
$$y = 0,01 - 0,02 \text{ mm} \\ (0.0004 - 0.0008 \text{ in})$$

ca. 30 - 60N  
 (6,7 - 13,5 lbf)



2

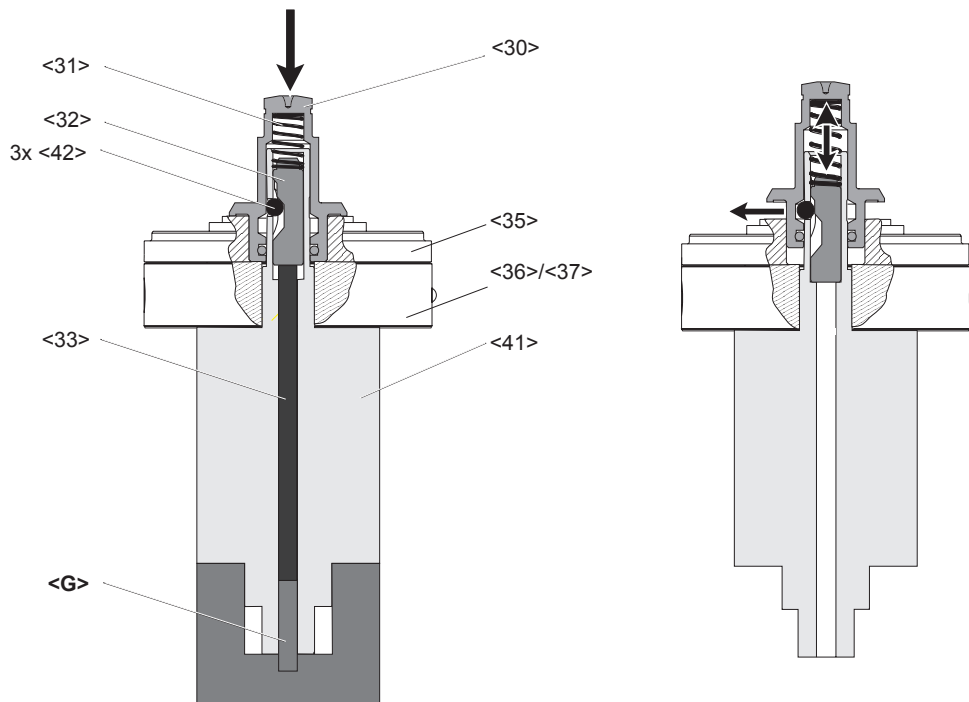
3. Rotor auspressen  
 Rotor disassembly  
 Démonter le rotor  
 Smontaggio rotore  
 Desmontaje de rotor



3



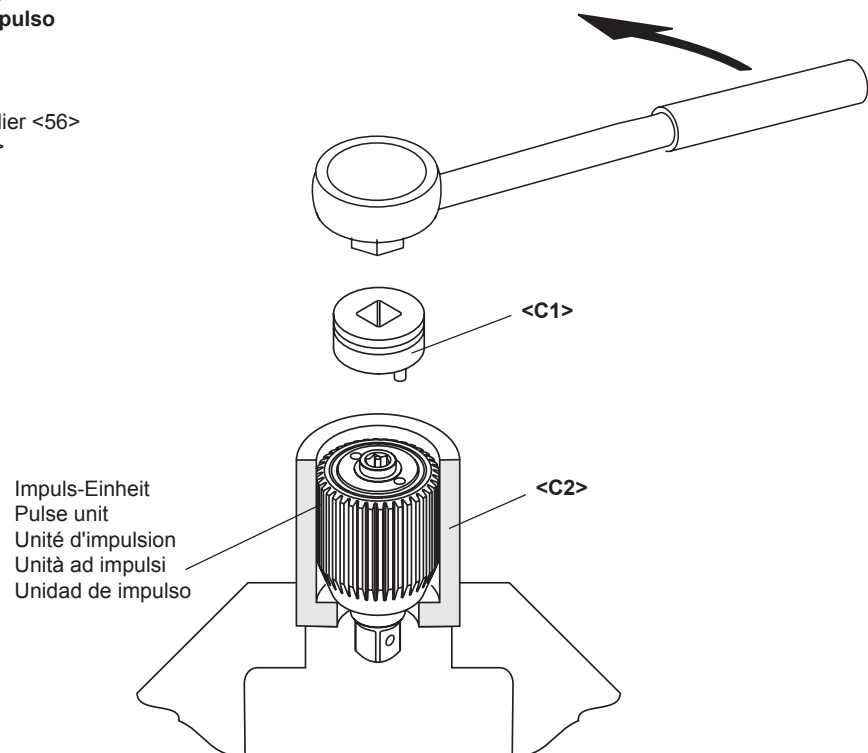
4. Montage Abschaltkolben <30>  
 Assembly of shut-off bolt <30>  
 Montage de piston à déclenchement <30>  
 Montaggio del pistone di stacco <30>  
 Montaje del émbolo desconexión <30>



4

- Demontage der Impuls-Einheit  
 Dismounting of the pulse unit  
 Démontage de l'unité d'impulsion  
 Smontaggio dell'unità idraulica  
 Desmontaje de la unidad de impulso

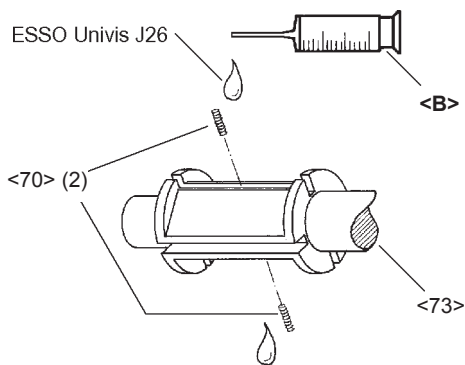
- Lösen des Lagerrings <56>  
 Loosen the bearing ring <56>  
 Déserrage de la bague du palier <56>  
 Svitare la ghiera filettata <56>  
 Aflojar el anillo <56>



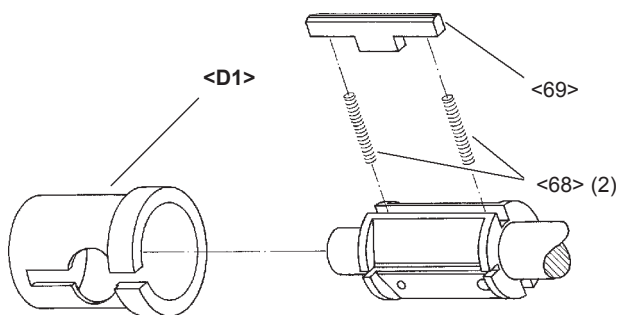
5

Montage der Impuls-Einheit  
 Assembly of the pulse unit  
 Montage de l'unité d'impulsion  
 Montaggio dell'unità idraulica  
 Montaje de la unidad de impulso

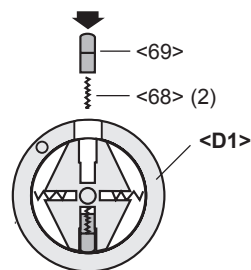
Montage der Hydro-Lamelle  
 Assembly of the hydraulic blade  
 Montage de la palette hydropneumatique  
 Montaggio della palette idraulica  
 Montaje de la paleta hidráulica



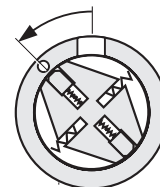
6



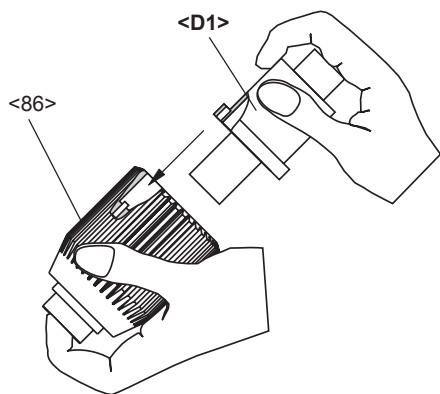
7



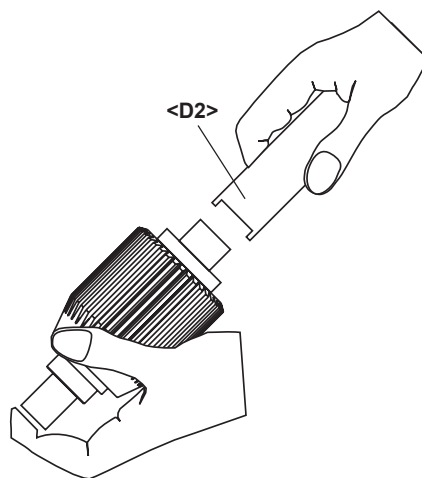
8



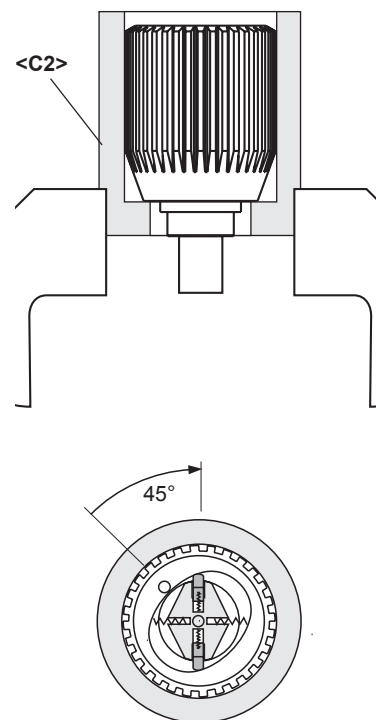
9



10

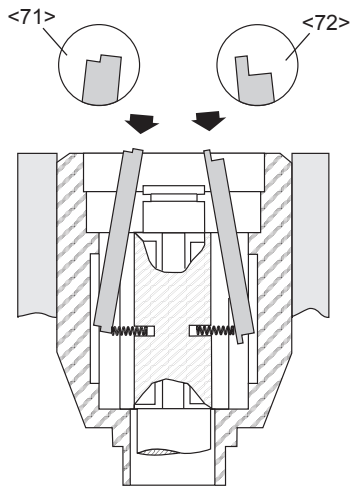


11

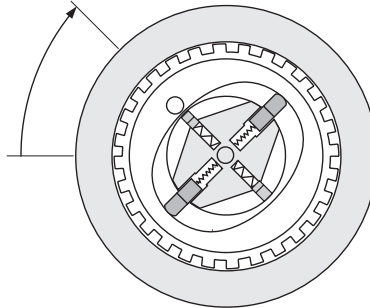
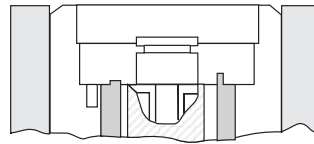


12

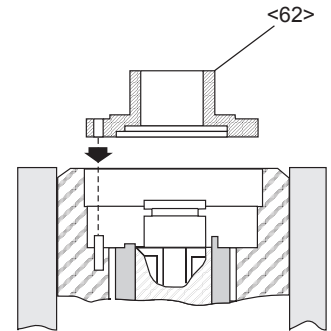
Montage der Steuer-Lamelle  
 Assembly of the control blade  
 Montage de la lame à contrôle  
 Montaggio della paletta di controllo  
 Montaje de la paleta de control



13

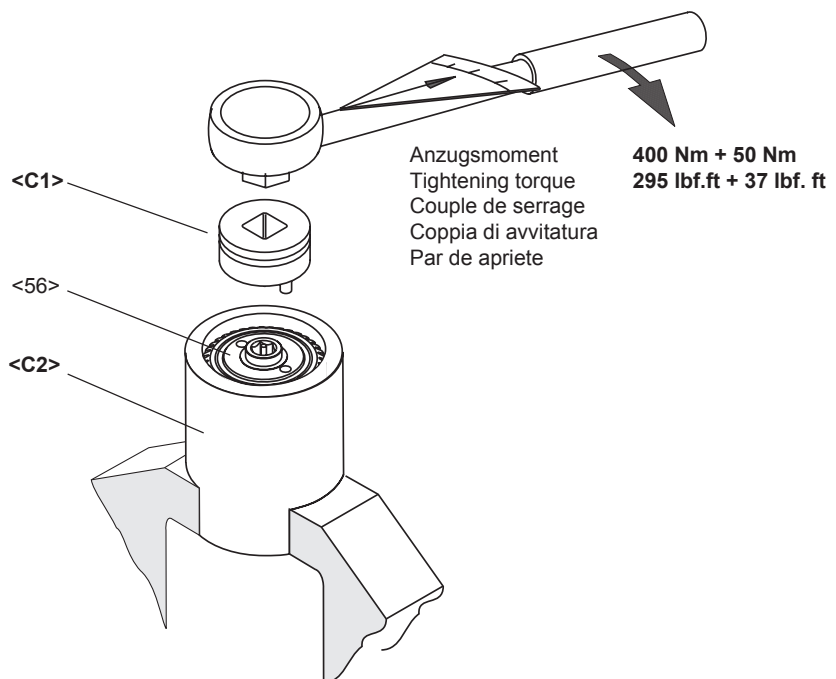


14



15

Anziehen des Lagerrings <56>  
 Tightening of the bearing ring <56>  
 Serrage de la bague du palier <56>  
 Montaggio della ghiera filettata <56>  
 Apriete del anillo <56>



16

## 9. VORRICHTUNGS-BESTELLISTE

## FIXTURES ORDER LIST

## LISTE DE COMMANDE DES DISPOSITIFS

## ELENCO DISPOSITIVI PER LA MANUTENZIONE

## LISTA DE UTILLAJES

Index	Best.-Nr. kpl. Order no. asm. Référence cpl. Codice Referencia conj.	DE Benennung	EN Description	FR Designation	IT Descrizione	ES Denominación
A	928473	Öl-Befülleinrichtung	oil filling device	dispositif de remplissage d'huile	dispositivo riempimento olio	equipo de llenado de aceite
A1	928483	Befülleinheit	oil filling unit	dispositif de remplissage	unità di riempimento	unidad de llenado de aceite
A2	928485	Anschlußstück M5	joining piece M5	piece de raccordement M5	raccordo M5	pieza de unión M5
B	925730	Injektionsspritze	syringe	grâce à la seringue	siringa	jeringa para inyección
C	933345	Vorrichtung Lagerring	fixture bearing ring	dispositif bague filettée	dispositivo ghiera filettata	ajuste anillo de roscado
C1	V08039V	Stecknuß	socket	clé à douille	bussola	llave de tetones
C2	V07943V	Gehäuseaufnahme	retainer	logement	alloggio	retenedor
D	933218	Vorrichtung Hülse	fixture sleeve	outil douille	boccola	manguito de montaje
D1	V08045V	Hülse	sleeve	douille	boccola	manguito
D2	V08044V	Dorn	awl	mandrin	mandrino	mandril
E	933213	Vorrichtung Axialspiel	fixture for axial movement	dispositif pour jeu axial	dispositivo per gioco assiale	ajuste del juego axial del rotor
E1	V07608V	Hülse 0,00 mm	sleeve 0,00 mm	douille 0,00 mm	boccola 0,00 mm	manguito 0,00 mm
E2	V07609V	Hülse 0,01 mm	sleeve 0,01 mm	douille 0,01 mm	boccola 0,01 mm	manguito 0,01 mm
E3	V07610V	Hülse 0,02 mm	sleeve 0,02 mm	douille 0,02 mm	boccola 0,02 mm	manguito 0,02 mm
E4	933391	Auflage	base	support	base	base
F	933375	Vorrichtung für Einschaltventil	fixture for trigger valve	dispositif pour des soupapes de fermeture	dispositivo per la valvola di avviamento	ajuste de la válvula del pulsador de arranque
G	933393	Aufnahme	retainer	logement	alloggio	retenedor

## 10. HINWEISE

## NOTES

## REMARQUES

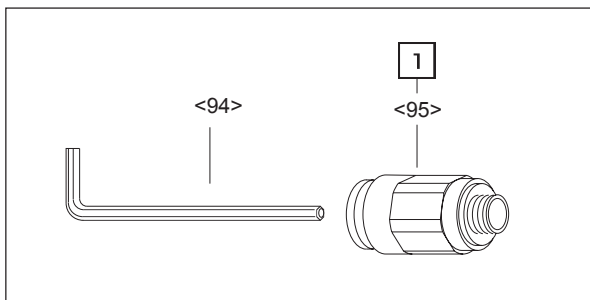
## NOTE

## NOTAS

Index	Anzugsmoment tightening torque couple de serrage coppia di chiusura par de apriete Nm		Schlüssel key clé chiave llave		
	empfohlener Richtwert approx. value valeur indicative valore indicativo valor aproximado	vorgeschriebener Wert requested value valeur demandé valore richiesto valor deseado	Größe Size Largeur Larghezza Entrecaras	Best-Nr. Order no. Référence Codice N° referencia	Zubehör equipment equipment equipaggiamenti equipo
5	20+2				
8		2,9±0,3	SW2	920001	Standard
9		8+1	SW5/16"		
11		0,7±0,1	SW2,5		
19	3+1				
47 / 95		1,5+0,2	SW2,5	931030	Special
88		5+1	SW4	SD-5004-4MM	Standard
92	mit Bandschlüssel fest anziehen tighten with strap wrench serré fixement avec une clé à sangle chiodere forte con chiave a nastro firmemente apretado con llave correo		ø75	902904	Spezial

- 2** Axialspiel des Rotors siehe 8. Montagehinweise, Bild 1-2  
 Axial movement of the rotor see 8. Assembly Instructions, fig. 1-2  
 Jeu axial du rotor voir 8. Instruction de montage, fig. 1-2  
 Gioco assiale del rotore vedere 8. Istruzioni per il montaggio, fig. 1-2  
 Para el juego axial del rotor, ver 8. Instrucciones de montaje, fig. 1-2
- 3** Anzugsmoment siehe 8. Montagehinweise, Bild 5  
 Tightening torque see 8. Assembly Instructions, fig. 5  
 Couple de serrage voir 8. Instruction de montage, fig. 5  
 Coppia di avvitatura vedere 8. Istruzioni per il montaggio, fig. 5  
 Par de apriete, ver 8. Instrucciones de montaje, fig. 5
- 4** Anschlußmöglichkeit für ein optionales Abschaltsignal in Verbindung mit einer Auswerteelektronik  
 Optional shut-off signal for connection to electronic verifier  
 Option signal de coupure pour liaison avec système de contrôle électronique  
 Possibilità di connessione di un segnale opzionale di stacco, abbinato ad una centralina elettronica

Signalanschluß Kit <93>  
 signal kit <93>  
 kit de signaux <93>  
 kit segnali <93>  
 kit de señales <93>



- 5** Klebstoff Best.-Nr.  
 Adhesive Order no.  
 Colle Référence **914860**  
 Adesivo Codice  
 Adhesivo N° referencia
- 6** Fett Best.-Nr.  
 Grease Order no.  
 Graisse Référence **914392**  
 Grasso Codice  
 Grasa N° referencia

- 7** Sicherungsring so montieren, daß Rotordeckelbohrung offen bleibt.  
 Mount the circlip so that the drill hole in the rotor cover remains uncovered  
 Monter la bague de sécurité ainsi que le forage du chapau de rotor reste découvert  
 Montare l'anello Seeger lasciando aperto il foro del coperchio rotore  
 Montar el anillo de retención de tal manera, que el agujero de la tapa del motor quede abierto

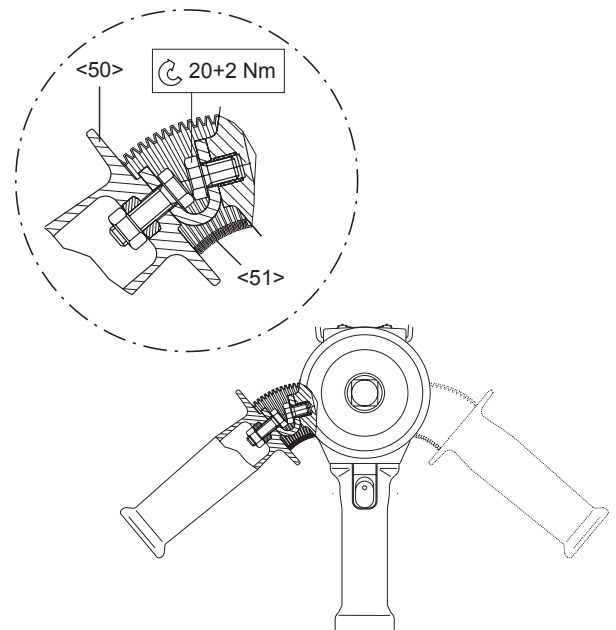
- 8** Abdeckung <51> zurückstülpen und Befestigungsschraube mit Gabelschlüssel SW13 mit Gewinde in Gehäuse ansetzen.  
 Vor dem Festziehen Griff in gewünschte Position bringen und Schraube mit 20+2 Nm festziehen.

Retract cover <51> and screw the locating bolt with a wrench into the thread on the housing. Position the handle as desired before tightening the bolt, then tighten the bolt to 20+2 Nm.

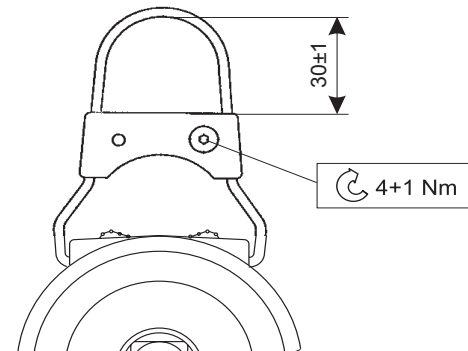
Pencher en arrière le couvercle <51> et insérer la vis de fixation dans le carter en utilisant une clé à fourche SW 13. Avant le serrage, positionner la poignée et serrer la vis à 20+2 Nm.

Tenendo indietro il soffietto <51> inserire la vite di fissaggio nel corpo dell'utensile utilizzando una chiave aperta da 13. Prima di avvitare, posizionare l'impugnatura laterale nel modo piu' confortevole a 20+2 Nm.

Retirar la cubierta <51>, atornillar el tornillo con una llave, dentro del cárter. Situar la empuñadura en la posición deseada, antes de apretar el tornillo. Después, apretar el tornillo a 20+2 Nm.



- 9** Sicherheitsmaß 30±1 beachten!  
 Please observe safety dimension 30±1!  
 Veuillez à respecter la cote de sécurité X = 30±1!  
 Rispettare la quota di sicurezza 30±1!



## Sales & Service Centers

**Note:** All locations may not service all products. Please contact the nearest Sales & Service Center for the appropriate facility to handle your service requirements.

Dallas, TX

**Apex Tool Group  
Sales & Service Center**  
1470 Post & Paddock  
Grand Prairie, TX 75050  
USA  
Phone: +1-972-641-9563  
Fax: +1-972-641-9674

Detroit, MI

**Apex Tool Group  
Sales & Service Center**  
2630 Superior Court  
Auburn Hills, MI 48326  
USA  
Phone: +1-248-391-3700  
Fax: +1-248-391-7824

Houston, TX

**Apex Tool Group  
Sales & Service Center**  
6550 West Sam Houston  
Parkway North, Suite 200  
Houston, TX 77041  
USA  
Phone: +1-713-849-2364  
Fax: +1-713-849-2047

Lexington, SC

**Apex Tool Group**  
670 Industrial Drive  
Lexington, SC 29072  
USA  
Phone: +1-800-845-5629  
Phone: +1-803-359-1200  
Fax: +1-803-358-7681

Los Angeles, CA

**Apex Tool Group  
Sales & Service Center**  
15503 Blackburn Avenue  
Norwalk, CA 90650  
USA  
Phone: +1-562-926-0810  
Fax: +1-562-802-1718

Seattle, WA

**Apex Tool Group  
Sales & Service Center**  
2865 152nd Avenue N.E.  
Redmond, WA 98052  
USA  
Phone: +1-425-497-0476  
Fax: +1-425-497-0496

York, PA

**Apex Tool Group  
Sales & Service Center**  
3990 East Market Street  
York, PA 17402  
USA  
Phone: +1-717-755-2933  
Fax: +1-717-757-5063

Canada

**Apex Tool Group  
Sales & Service Center**  
5925 McLaughlin Road  
Mississauga, Ont. L5R 1B8  
Canada  
Phone: +1-905-501-4785  
Fax: +1-905-501-4786

Germany

**Apex Tool Group  
GmbH & Co. OHG**  
Industriestraße 1  
73463 Westhausen  
Germany  
Phone: +49-73 63-81-0  
Fax: +49-73 63/ 81-222

England

**Apex Tool Group, LLC**  
Pit Hill  
Piccadilly  
Tamworth  
Staffordshire  
B78 2ER  
U.K.  
Phone: +44-191 4197700  
Fax: +44-182 7874128

France

**Apex Tool Group SAS**  
Zone Industrielle  
BP 28  
25 Avenue Maurice Chevalier  
77831 Ozoir-la-Ferrière Cedex  
France  
Phone: +33-1-64432200  
Fax: +33-1-64401717

China

**Apex Power Tools Trading (Shanghai) Co., Ltd**  
A company of  
Apex Tool Group, LLC  
A8, No.38, Dongsheng  
Road, Shanghai,  
China 201201  
Phone: +86-21-60880320  
Fax: +86-21-60880298

Mexico

**Cooper Tools  
de México S.A. de C.V.**  
a company of  
Apex Tool Group, LLC  
Vialidad El Pueblito #103  
Parque Industrial Querétaro  
Querétaro, QRO 76220  
Phone: +52 (442) 211-3800  
Fax: +52 (442) 103-0443

Brazil

**Cooper Tools Industrial Ltda.**  
a company of  
Apex Tool Group, LLC  
Av. Liberdade, 4055  
Zona Industrial - Iporanga  
18087-170 Sorocaba, SP Brazil  
Phone: +55-15-3238-3929  
Fax: +55-15-3228-3260

**Apex Tool Group GmbH & Co. OHG**  
Industriestraße 1  
73463 Westhausen  
Germany  
Phone: +49-7363-81-0  
Fax: +49-7363-81-222  
[www.apexpowertools.eu](http://www.apexpowertools.eu)

**Cleco®**